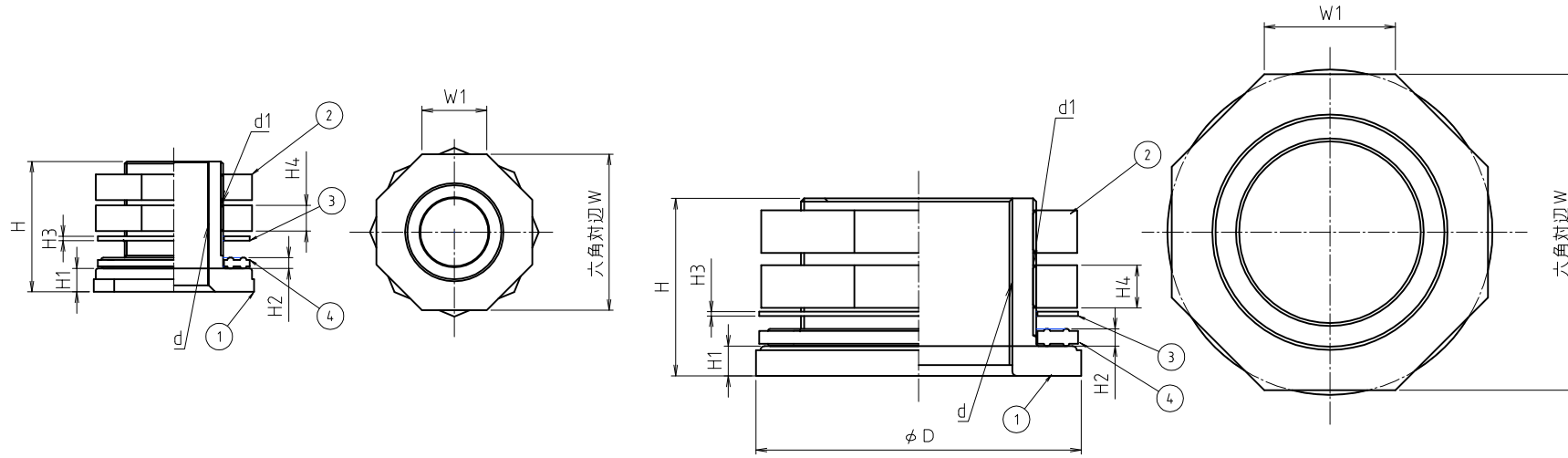


※ web図面の為、等縮尺ではございません。

参考図



13A~50A

65A~100A

寸法	d	d1	H	H1	H2	H3	H4	W	W1
13	Rp1/2	左ネジ32山16	41	8	5	2	7	55	23
20	Rp3/4	左ネジ38山8	51	10	5	2	10	69	27
25	Rp1	左ネジ46山8	61	11	5	2	12	73	31
40	Rp1 1/2	左ネジ63山8	67	12	7	2	12	94	38
50	Rp2	左ネジ72山8	74	12	7	2	15	108	45

寸法	d	d1	φD	H	H1	H2	H3	H4	W	W1
65	Rp2 1/2	左ネジ94山6	139	83	14	8	2	19	133	55
75	Rp3	左ネジ110山16	152	83	14	8	2	20	148	60
100	Rp4	左ネジ136山16	178	87	15	8	2	20	172	70

4	パッキン	合成ゴム	EPDM	
3	平パッキン	合成樹脂	PE	
2	ナット	合成樹脂	PE	2個付
1	本体	合成樹脂	PE	
番号	部品名	材質名	材質記号	備考
品名	樹脂製タンク取出金具			
品番	M65TPJ			
品番寸法				
図番	W-M65TPJ-01			