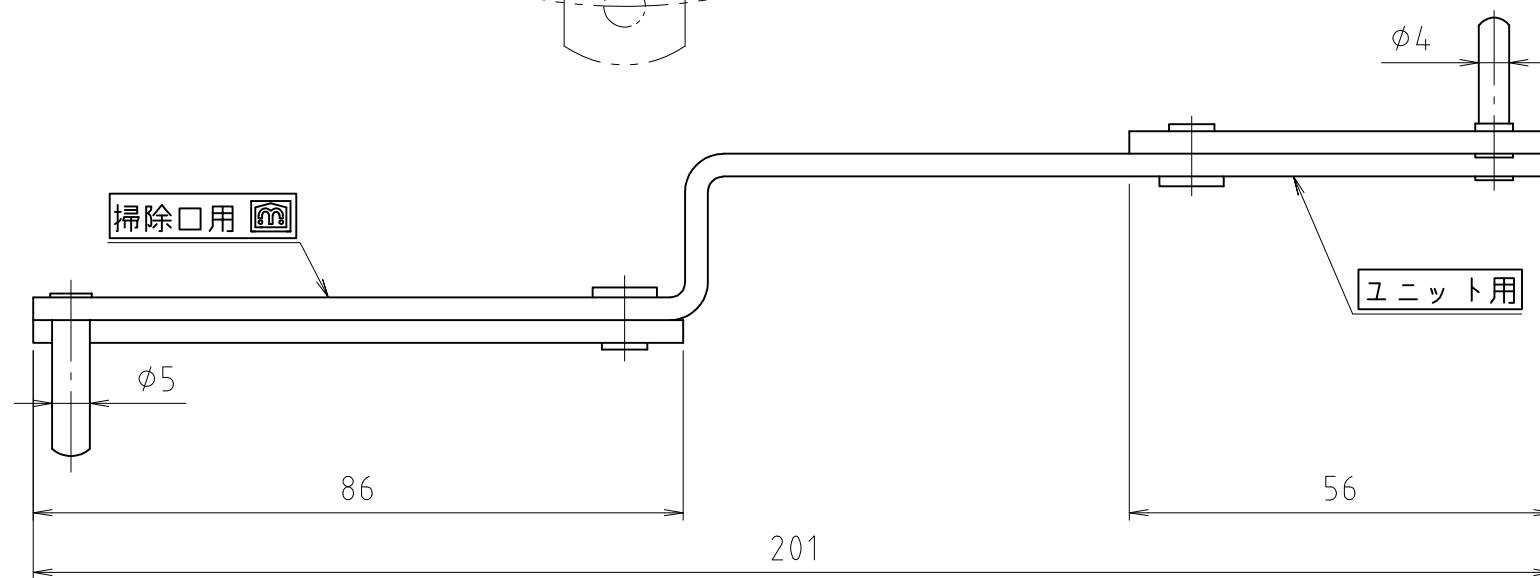
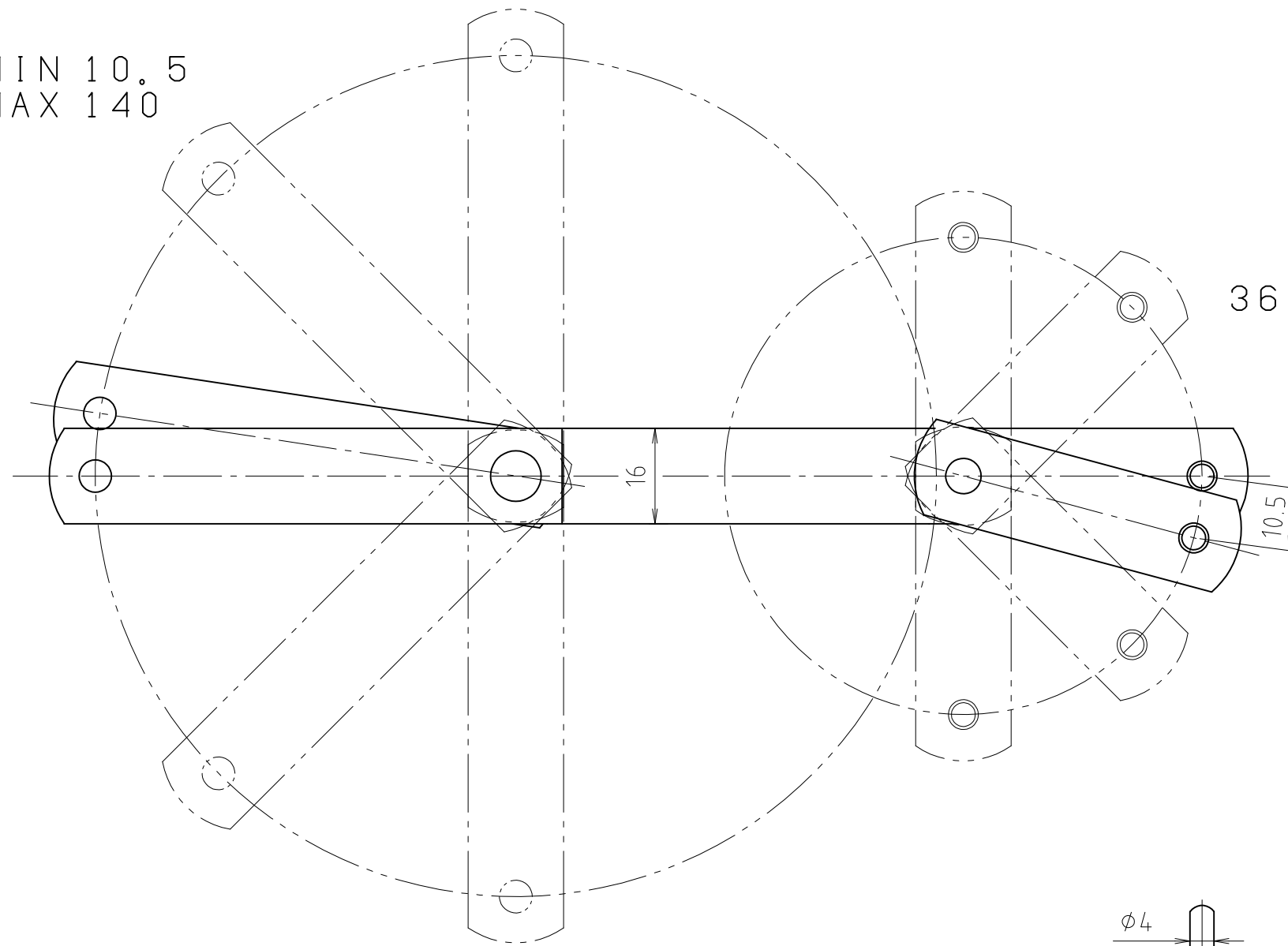
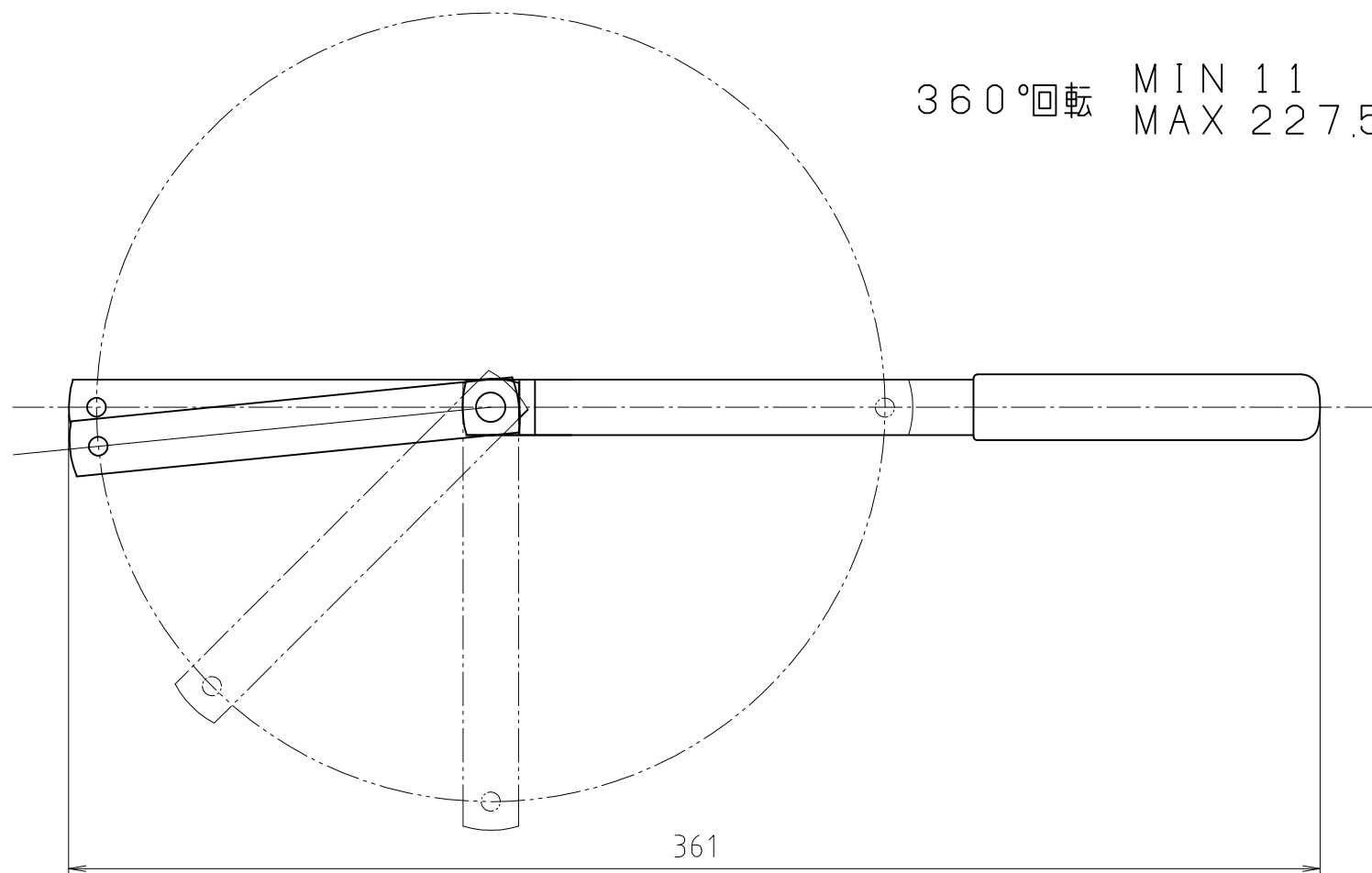


360°回転 MIN 10.5
MAX 140

360°回転 MIN 10.5
MAX 80



1	本体	鉄	SS41	
番号	部品名	材質名	材質記号	備考
品名	ユニット・掃除口開閉キー			尺度
品番	M127AW			原図 A3
大阪市北区天満1丁目6-7				フォルダ
ミヤコ株式会社				1
				図番
				M127AW-1-02



1	本体	鉄	SS41	
番号	部品名	材質名	材質記号	備考
品名	ユニット・掃除口開閉キー (大)			尺度 —
品番	M127AW			原図 A 3
	大阪市北区天満1丁目6-7			フォルダ 1
	ミヤコ株式会社			図番 M127AW-2-01