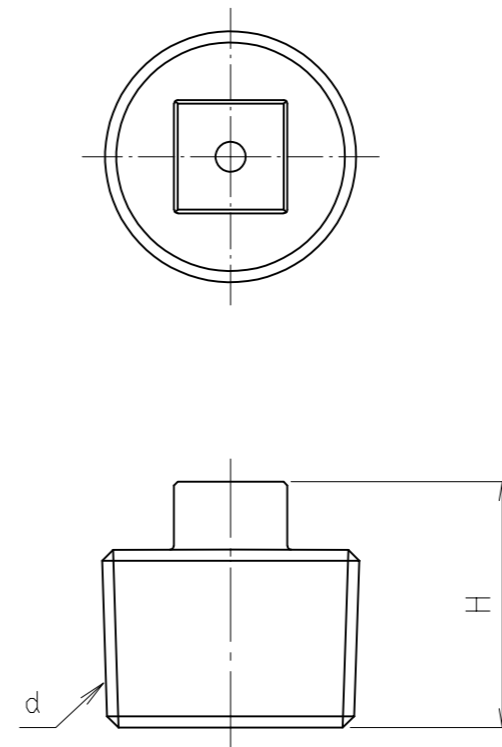


寸法 30 ~ 100



寸法 13 ~ 25  
寸法 125 ~ 200

寸法	d	H
13	R 1/2	23
20	R 3/4	25
25	R1	32
30	R1 1/4	24
40	R1 1/2	24
50	R2	25
65	R2 1/2	28
75	R3	28
100	R4	31
125	R5	43.5
150	R6	50
200	R8	54

1	本体 (13~25・125~200)	青銅鑄物	CAC406	
	(30~100)	青銅棒	CAC406C	
番号	部品名	材質名	材質記号	備考
品名	砲金プラグ		尺度	—
品番	M133		原図 A3	
大阪市北区天満1丁目6-7			フォルダ	
<b>ミヤコ株式会社</b>			1	
			図番	
			M133-04	