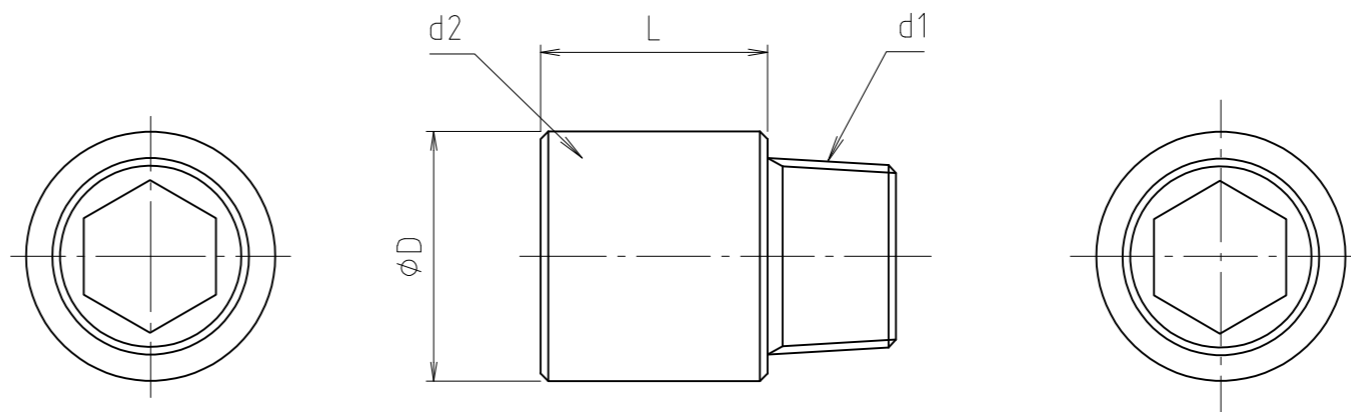


寸法	d1	d2	D	L
13×15	R 1/2	Rp1/2	28	15
13×20	R 1/2	Rp1/2	28	20
13×25	R 1/2	Rp1/2	28	25
13×30	R 1/2	Rp1/2	28	30
13×40	R 1/2	Rp1/2	28	40

1	本体	青銅鑄物	CAC406	
番号	部品名	材質名	材質記号	備考
品名	砲金ツギタシソケット			尺度 —
品番	M137S*			原図 A3
大阪市北区天満1丁目6-7				フォルダ 1
ミヤコ株式会社				図番 M137S-03



寸法	d1	d2	D	L
20×15	R 3/4	Rp 3/4	33	15
20×20	R 3/4	Rp 3/4	33	20
20×25	R 3/4	Rp 3/4	33	25
20×30	R 3/4	Rp 3/4	33	30
20×35	R 3/4	Rp 3/4	33	35
20×40	R 3/4	Rp 3/4	33	40
20×45	R 3/4	Rp 3/4	33	45
20×50	R 3/4	Rp 3/4	33	50
25×20	R 1	Rp 1	40	20
25×25	R 1	Rp 1	40	25
25×30	R 1	Rp 1	40	30
25×35	R 1	Rp 1	40	35
25×40	R 1	Rp 1	40	40
25×45	R 1	Rp 1	40	45
25×50	R 1	Rp 1	40	50

1	本体	青銅棒	CAC406C	
番号	部品名	材質名	材質記号	備考
品名	砲金ツギタシソケット			尺度 —
品番	M137S			原図 A 3
大阪市北区天満1丁目6-7				フォルダ 1
ミヤコ株式会社				図番 M137S-2-01