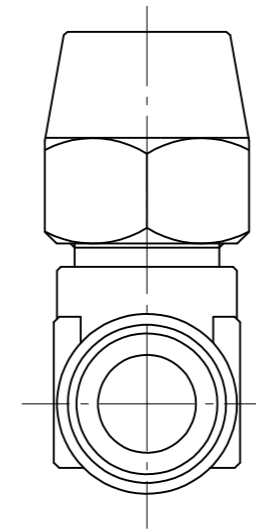
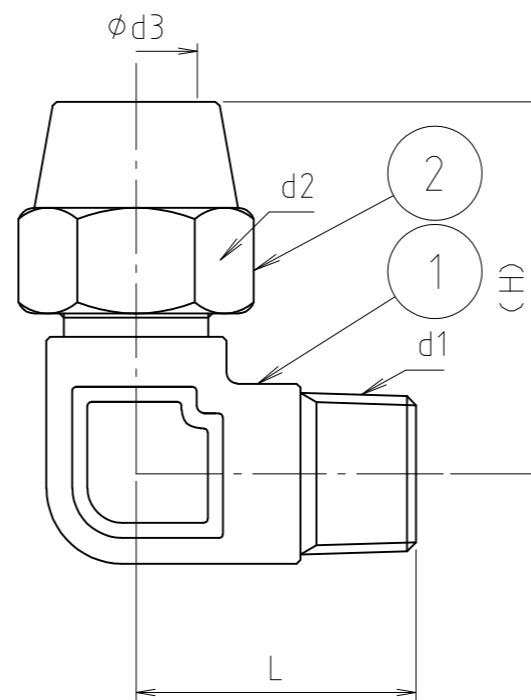
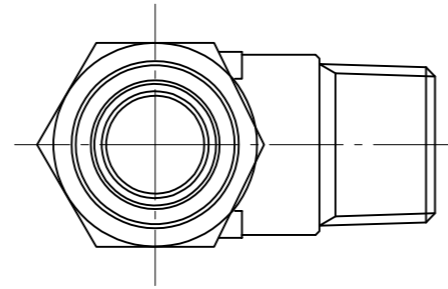


寸法	d1	d2	d3	L	H
6 x 1/8	R 1/8	G 1/8	6.2	20	24
1/4	R 1/4	UNF 7/16 ㊲20	6.2	23	30
3/8	R 3/8	UNF 7/16 ㊲20	6.2	27	33
1/2	R 1/2	UNF 7/16 ㊲20	6.2	32	36
6.35 x 1/8	R 1/8	UNF 7/16 ㊲20	6.5	22	30
1/4	R 1/4	UNF 7/16 ㊲20	6.5	23	30
3/8	R 3/8	UNF 7/16 ㊲20	6.5	27	33
1/2	R 1/2	UNF 7/16 ㊲20	6.5	32	36
8 x 1/8	R 1/8	UNF 1/2 ㊲20	8.2	22	31
1/4	R 1/4	UNF 1/2 ㊲20	8.2	24	31
3/8	R 3/8	UNF 1/2 ㊲20	8.2	27	34
1/2	R 1/2	UNF 1/2 ㊲20	8.2	32	37
9.52 x 1/4	R 1/4	UNF 5/8 ㊲18	9.7	26	36
3/8	R 3/8	UNF 5/8 ㊲18	9.7	27	36
1/2	R 1/2	UNF 5/8 ㊲18	9.7	32	39
10 x 1/4	R 1/4	UNF 5/8 ㊲18	10.2	26	36
3/8	R 3/8	UNF 5/8 ㊲18	10.2	27	36
1/2	R 1/2	UNF 5/8 ㊲18	10.2	32	39
12 x 1/4	R 1/4	UNF 3/4 ㊲16	12.2	30	42
3/8	R 3/8	UNF 3/4 ㊲16	12.2	32	42
1/2	R 1/2	UNF 3/4 ㊲16	12.2	32	42
12.7 x 3/8	R 3/8	UNF 3/4 ㊲16	12.9	32	42
1/2	R 1/2	UNF 3/4 ㊲16	12.9	32	42
15 x 1/2	R 1/2	UNF 7/8 ㊲14	15.2	37	50
15.88 x 1/2	R 1/2	UNF 7/8 ㊲14	16.1	37	50
3/4	R 3/4	UNF 7/8 ㊲14	16.1	44	52
19.05 x 3/4	R 3/4	UNF 1 1/16 ㊲14	19.25	45	55
22.22 x 3/4	R 3/4	UNF 1 1/4 ㊲12	22.5	45	60



2	ナット	黄銅棒	C3604BD	
1	本体	鍛造用黄銅棒	C3771BD	
番号	部品名	材質名	材質記号	備考
品名	フレア-式片ネジエルボ			尺度 —
品番	M148FKG			原図A3
大阪市北区天満1丁目6-7				フォルダ 1
ミヤコ株式会社				図番 M148FKG-05