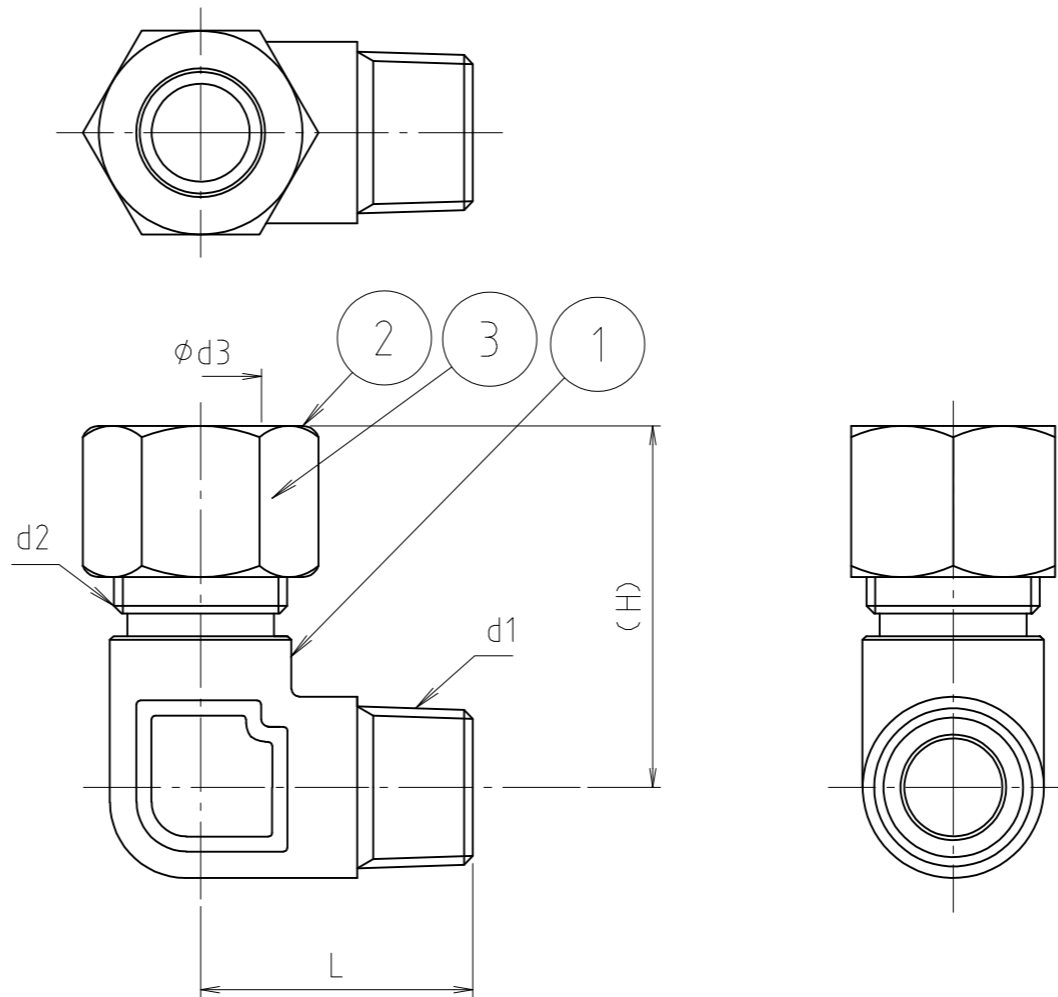


寸法	d1	d2	d3	L	H
3 x 1/8	R 1/8	G 1/8	3.2	20	26
4 x 1/8	R 1/8	G 1/8	4.2	20	26
5 x 1/8	R 1/8	G 1/8	5.2	20	26
6 x 1/8	R 1/8	G 1/8	6.2	20	26
1/4	R 1/4	G 1/4	6.2	24	30
3/8	R 3/8	G 1/4	6.2	27	33
1/2	R 1/2	G 1/4	6.2	32	34
6.35 x 1/8	R 1/8	G 1/4	6.55	22	30
1/4	R 1/4	G 1/4	6.55	24	30
3/8	R 3/8	G 1/4	6.55	27	33
1/2	R 1/2	G 1/4	6.55	32	34
8 x 1/8	R 1/8	G 1/4	8.2	21	30
1/4	R 1/4	G 1/4	8.2	24	30
3/8	R 3/8	G 1/4	8.2	27	33
1/2	R 1/2	G 1/4	8.2	32	35
9.52 x 1/4	R 1/4	G 3/8	9.7	26	35
3/8	R 3/8	G 3/8	9.7	27	35
1/2	R 1/2	G 3/8	9.7	32	39
10 x 1/8	R 1/8	G 3/8	10.2	25	35
1/4	R 1/4	G 3/8	10.2	26	35
3/8	R 3/8	G 3/8	10.2	27	35
1/2	R 1/2	G 3/8	10.2	32	39
12 x 1/4	R 1/4	G 1/2	12.2	30	43
3/8	R 3/8	G 1/2	12.2	32	44
1/2	R 1/2	G 1/2	12.2	32	44
12.7 x 3/8	R 3/8	G 1/2	12.9	32	44
1/2	R 1/2	G 1/2	12.9	32	44
15 x 1/2	R 1/2	G 5/8	15.2	37	50
15.88 x 1/2	R 1/2	G 5/8	16.1	37	50
3/4	R 3/4	G 5/8	16.1	42	59
19.05 x 3/4	R 3/4	G 3/4	19.25	44	59
22.22 x 3/4	R 3/4	G 7/8	22.5	44	54



3	ソバソ玉リング	黄銅棒	C3604BD	
2	ナット	黄銅棒	C3604BD	
1	本体	鍛造用黄銅棒	C3771BD	
番号	部品名	材質名	材質記号	備考
品名	ソロバン玉リング入 片ネジエルボ			尺度 —
品番	M148RKG			原図 A3
大阪市北区天満1丁目6-7				フォルダ 1
ミヤコ株式会社				図番 M148RKG-03