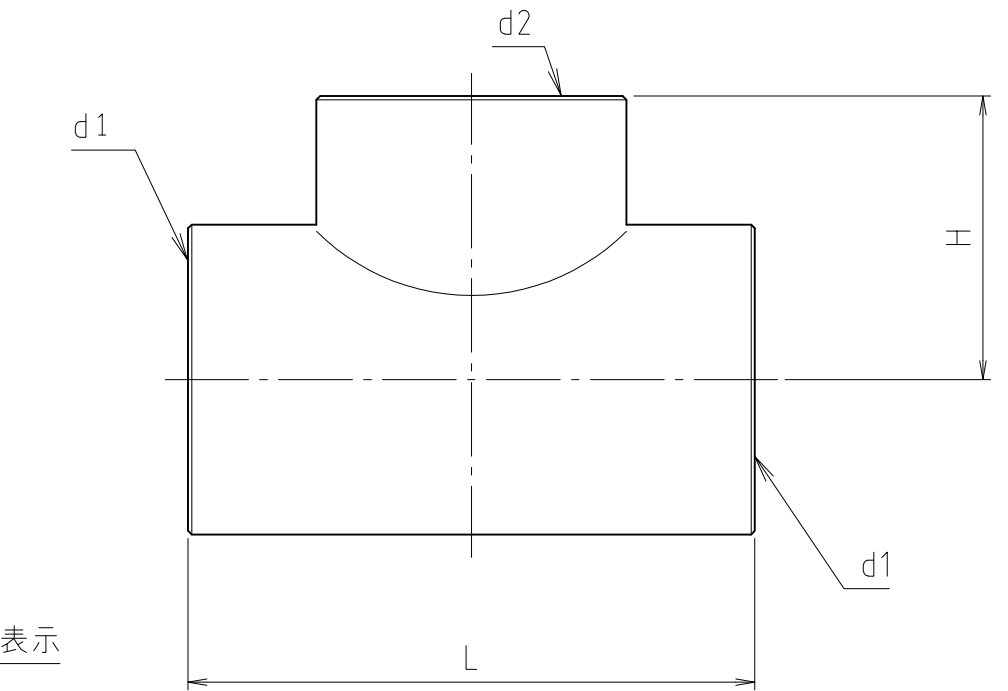
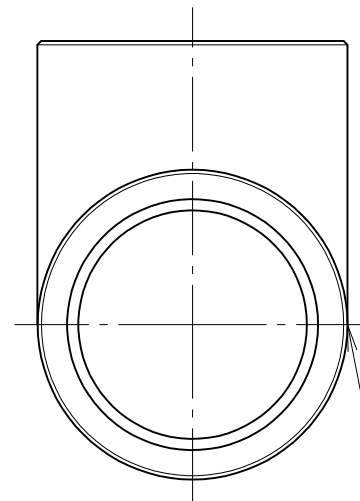


寸法 13・20



寸法 13・20以外

■同 径

| 寸 法 | d1 | d2 | L | H |
|-----|---------|---------|-----|------|
| 10 | Rc3/8 | Rc3/8 | 46 | 23 |
| 13 | Rc1/2 | Rc1/2 | 50 | 25 |
| 20 | Rc3/4 | Rc3/4 | 60 | 30 |
| 25 | Rc 1 | Rc 1 | 75 | 37.5 |
| 30 | Rc1 1/4 | Rc1 1/4 | 82 | 41 |
| 40 | Rc1 1/2 | Rc1 1/2 | 88 | 44 |
| 50 | Rc 2 | Rc 2 | 108 | 54 |

■異 径

| 寸 法 | d1 | d2 | L | H |
|-------|---------|---------|-----|----|
| 20x13 | Rc3/4 | Rc1/2 | 60 | 29 |
| 25x13 | Rc 1 | Rc1/2 | 68 | 37 |
| 25x20 | Rc 1 | Rc3/4 | 68 | 36 |
| 30x20 | Rc1 1/4 | Rc3/4 | 76 | 37 |
| 30x25 | Rc1 1/4 | Rc 1 | 76 | 38 |
| 40x20 | Rc1 1/2 | Rc3/4 | 80 | 43 |
| 40x25 | Rc1 1/2 | Rc 1 | 80 | 45 |
| 50x20 | Rc 2 | Rc3/4 | 105 | 51 |
| 50x25 | Rc 2 | Rc 1 | 105 | 51 |
| 50x40 | Rc 2 | Rc1 1/2 | 105 | 52 |

| | | | | |
|----------------|--------|------|--------|------------------|
| 1 | 本 体 | 青銅鑄物 | CAC406 | |
| 番号 | 部品名 | 材質名 | 材質記号 | 備考 |
| 品名 | 砲金チーゾ | | | 尺 度 — |
| 品番 | M149MN | | | 原 図 A 3 |
| 大阪市北区天満1丁目6-7 | | | | フォルダ 1 |
| ミヤコ株式会社 | | | | 図 番 M149MN-06 |