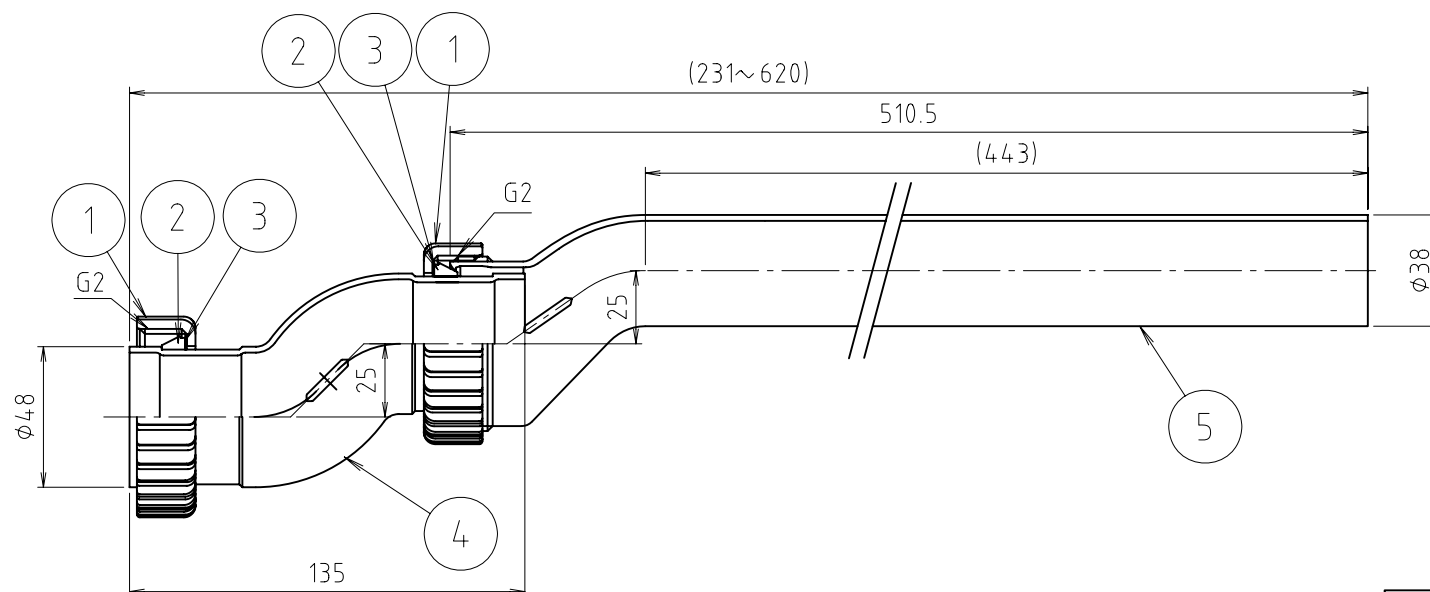


# 参考図



5	フリーパイプ	合成樹脂	P P	
4	フリーアダプタ	合成樹脂	P P	
3	スリーブパッキン	合成樹脂	P P	
2	三角パッキン	合成ゴム	EPDM	
1	手締めナット	合成樹脂	P P	
番号	部品名	材質名	材質記号	備考
品名	FREEパイプ・アダプタセット			
品番	M14FPA			
寸法	40(0-50)			
図番	W-M14FPA-03			

※ web図面の為、等縮尺ではございません。