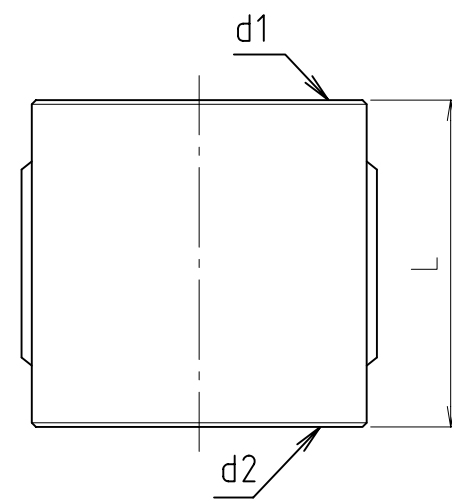
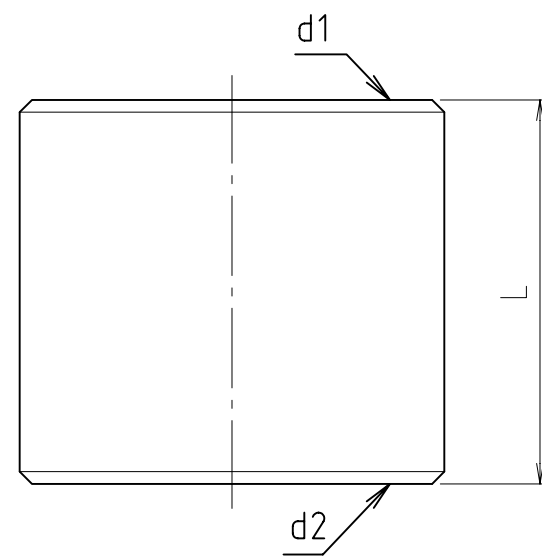


寸法 13・20



寸法 25・20×13
25×13
25×20



寸法 10・30・40・50・65・75
13×10
30×20・30×25・40×25
40×30・50×30・50×40

寸法	d1	d2	L
10	Rc3/8	Rc3/8	28
13	Rc1/2	Rc1/2	34.5
20	Rc3/4	Rc3/4	37
25	Rc 1	Rc 1	40
30	Rc1 1/4	Rc1 1/4	47
40	Rc1 1/2	Rc1 1/2	50
50	Rc 2	Rc 2	58
65	Rc2 1/2	Rc2 1/2	70
75	Rc 3	Rc 3	76

寸法	d1	d2	L
13×10	Rc1/2	Rc3/8	28
20×13	Rc3/4	Rc1/2	37
25×13	Rc 1	Rc1/2	41
25×20	Rc 1	Rc3/4	41
30×20	Rc1 1/4	Rc3/4	45
30×25	Rc1 1/4	Rc 1	47
40×25	Rc1 1/2	Rc 1	48
40×30	Rc1 1/2	Rc1 1/4	50
50×30	Rc 2	Rc1 1/4	52
50×40	Rc 2	Rc1 1/2	52

1	本体 13×10 30×20・30×25 40×25・40×30 50×30・50×40 10・30・40・50 65・75	青銅棒	CAC406C	
1	本体 13・20・25・20×13 △ 25×13・25×20	青銅鑄物	CAC406	
番号	部品名	材質名	材質記号	備考
品名	砲金ソケット		尺度	—
品番	M150MN		原図 A3	
大阪市北区天満1丁目6-7			フォルダ 1	
ミヤコ株式会社			図番 M150MN-09	