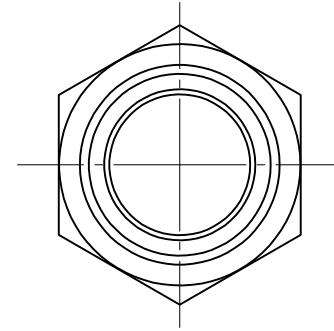
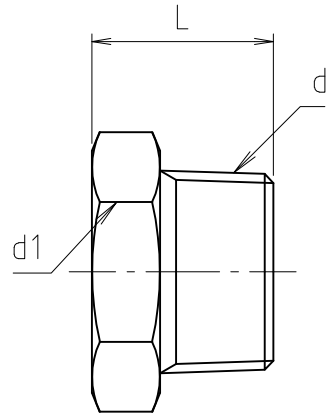
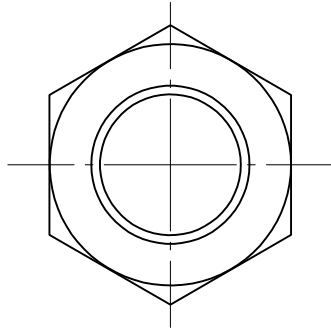
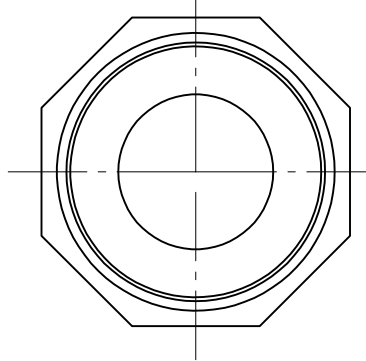
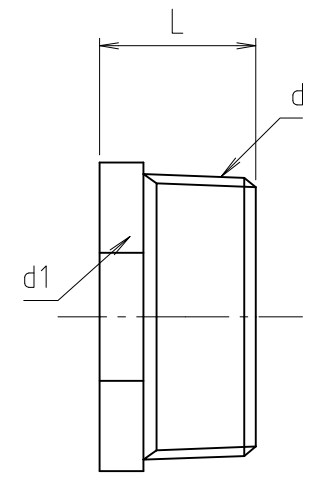
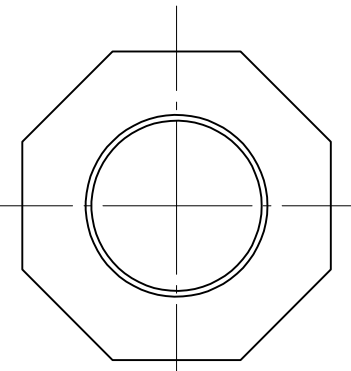


寸法	d	d1	L
10×6	R 3/8	Rc 1/4	17
13×6	R 1/2	Rc 1/4	19
13×10	R 1/2	Rc 3/8	19
20×10	R 3/4	Rc 3/8	20
20×13	R 3/4	Rc 1/2	20
25×10	R 1	Rc 3/8	21
25×13	R 1	Rc 1/2	21
25×20	R 1	Rc 3/4	21
30×13	R 1 1/4	Rc 1/2	22
30×20	R 1 1/4	Rc 3/4	22
30×25	R 1 1/4	Rc 1	22
40×13	R 1 1/2	Rc 1/2	25
40×20	R 1 1/2	Rc 3/4	25
40×25	R 1 1/2	Rc 1	25
40×30	R 1 1/2	Rc 1 1/4	25
50×13	R 2	Rc 1/2	26
50×20	R 2	Rc 3/4	26
50×25	R 2	Rc 1	26
50×30	R 2	Rc 1 1/4	26
50×40	R 2	Rc 1 1/2	26
65×10	R 2 1/2	Rc 3/8	41
65×13	R 2 1/2	Rc 1/2	41
65×20	R 2 1/2	Rc 3/4	41
65×25	R 2 1/2	Rc 1	41
65×30	R 2 1/2	Rc 1 1/4	41
65×40	R 2 1/2	Rc 1 1/2	41
65×50	R 2 1/2	Rc 2	41
75×13	R 3	Rc 1/2	46
75×20	R 3	Rc 3/4	46
75×25	R 3	Rc 1	46
75×30	R 3	Rc 1 1/4	46
75×40	R 3	Rc 1 1/2	46
75×50	R 3	Rc 2	46
75×65	R 3	Rc 2 1/2	46
100×50	R 4	Rc 2	53
100×65	R 4	Rc 2 1/2	53
100×75	R 4	Rc 3	53



寸法 10×6  
 13×6・13×10  
 20×10・20×13  
 25×10・25×13・25×20  
 30×13・30×20・30×25  
 40×13・40×20・40×25  
 40×30  
 50×13・50×20・50×25  
 50×30・50×40



寸法 65×10・65×13  
 65×20・65×25  
 65×30・65×40・65×50  
 75×13・75×20  
 75×25・75×30  
 75×40・75×50・75×65  
 100×50・100×65  
 100×75

1	本体	青銅棒	CAC406C	
		青銅鑄物	CAC406	
番号	部品名	材質名	材質記号	備考
品名	砲金ブッシング			尺度 —
品番	M154BMN			原図 A3
大阪市北区天満1丁目6-7				フォルダ 1
<b>ミヤコ株式会社</b>				図番 M154BMN-13