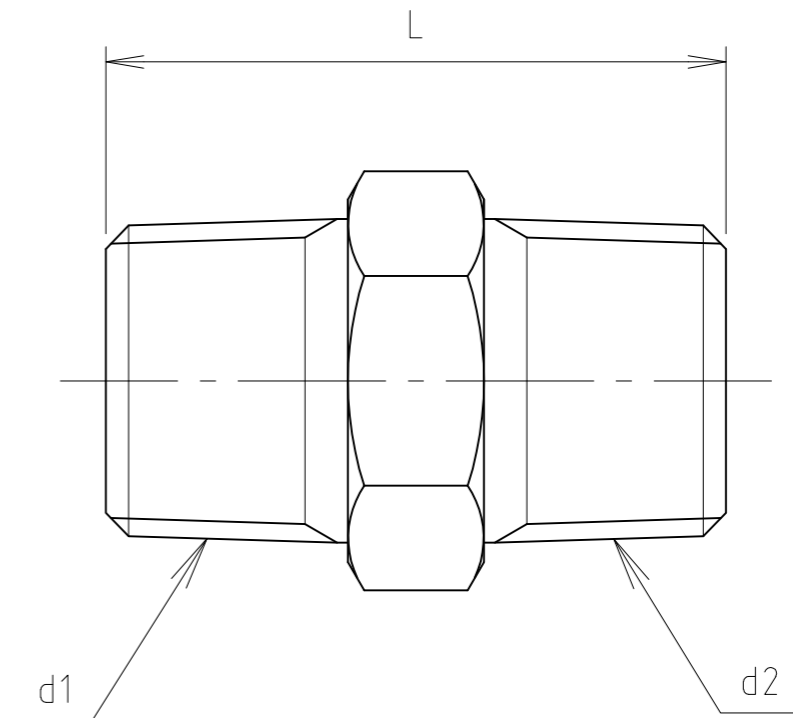
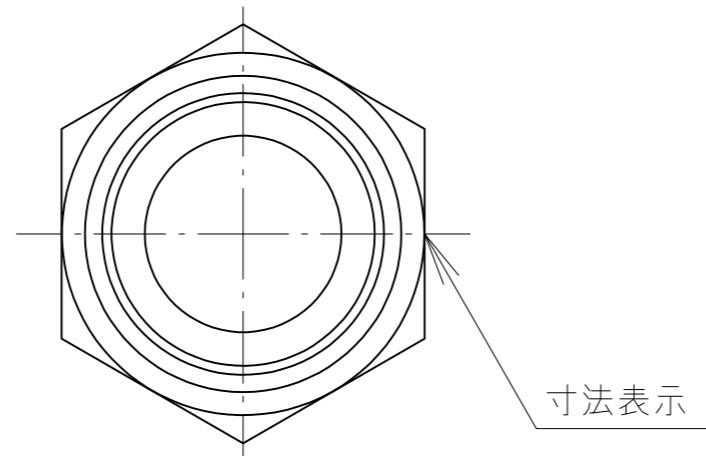


寸法	d1	d2	L
10	R 3/8	R 3/8	30
13	R 1/2	R 1/2	41
20	R 3/4	R 3/4	44
25	R 1	R 1	52
30	R 1 1/4	R 1 1/4	46
40	R 1 1/2	R 1 1/2	53
50	R 2	R 2	57
65	R 2 1/2	R 2 1/2	76
75	R 3	R 3	81
100	R 4	R 4	96
13×10	R 1/2	R 3/8	32
20×10	R 3/4	R 3/8	33
20×13	R 3/4	R 1/2	45
25×13	R 1	R 1/2	38
25×20	R 1	R 3/4	39
30×20	R 1 1/4	R 3/4	44
30×25	R 1 1/4	R 1	46
40×25	R 1 1/2	R 1	51
40×30	R 1 1/2	R 1 1/4	52
50×30	R 2	R 1 1/4	54
50×40	R 2	R 1 1/2	57



※寸法65・75・100は八角。

1	本体 25・20×13	青銅鑄物	CAC406	
1	本体 上記以外	青銅棒	CAC406C	
番号	部品名	材質名	材質記号	備考
品名	砲金六角ニップル			尺度 —
品番	M154MN			原図 A3
大阪市北区天満1丁目6-7				フォルダ 1
<b>ミヤコ株式会社</b>				図番 M154MN-12