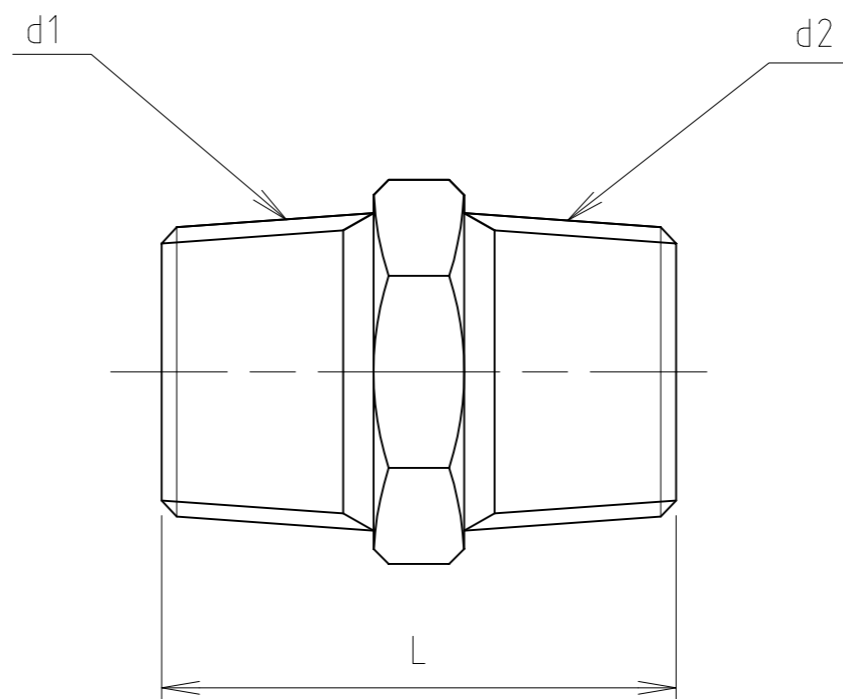
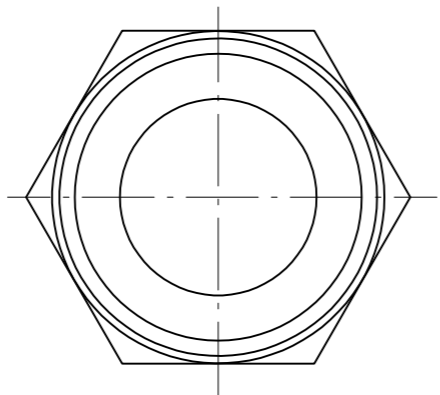
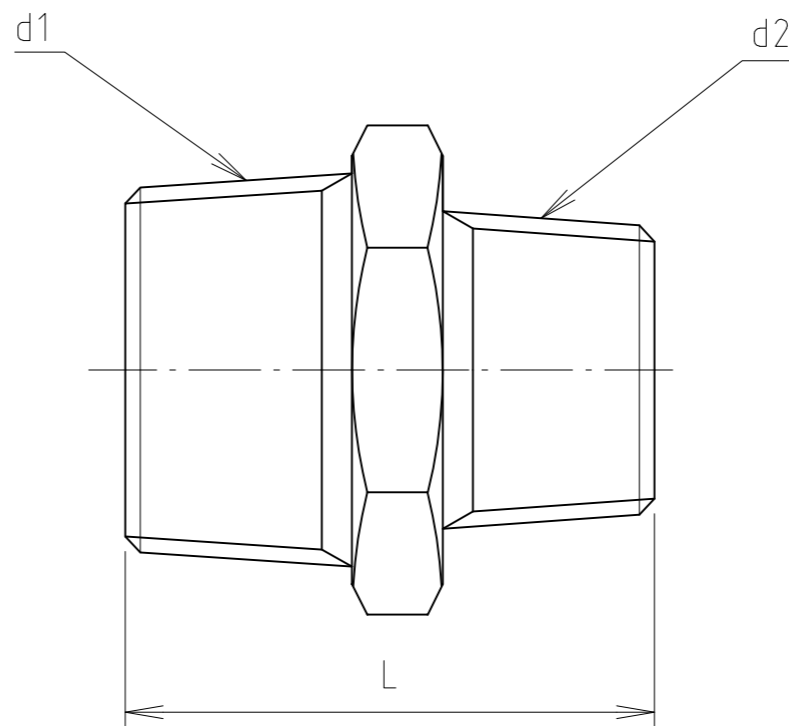
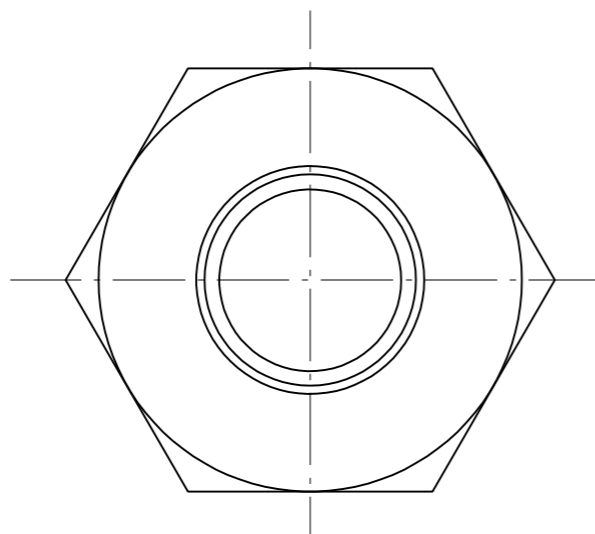


13・20・25



20x13



寸法	d1	d2	L
13	R 1/2	R 1/2	34
20	R 3/4	R 3/4	37
25	R 1	R 1	41
20x13	R 3/4	R 1/2	35

1	本体	青銅棒	CAC406C	
番号	部品名	材質名	材質記号	備考
品名	コア対応砲金六角ニップル			尺度
	M154MNC			—
品番	M154MNC			原図 A 3
	大阪市北区天満1丁目6-7			フォルダ
ミヤコ株式会社				1
				図番
				M154MNC-01