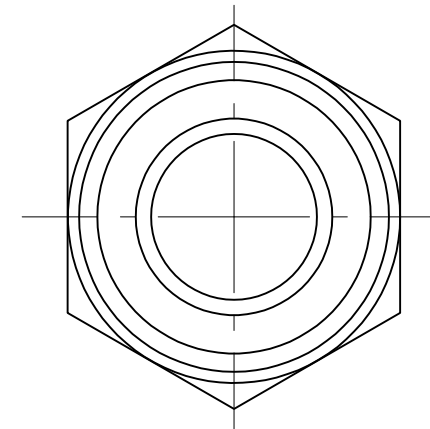
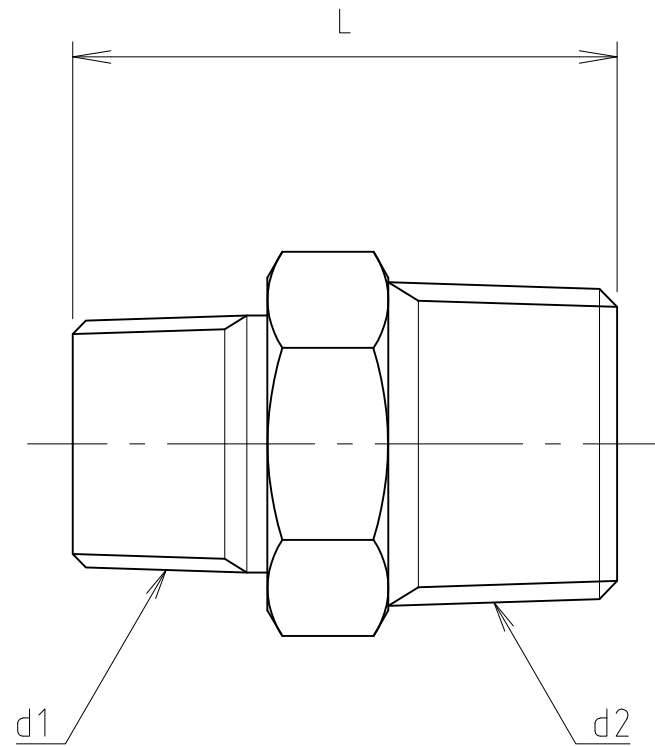


寸法	d1	d2	L
3	R1/8	R1/8	25
6	R1/4	R1/4	30
10	R3/8	R3/8	33
13	R1/2	R1/2	41
20	R3/4	R3/4	44
25	R 1	R 1	52
3 × 6	R1/8	R1/4	28
3 × 10	R1/8	R3/8	30
3 × 13	R1/8	R1/2	34
6 × 10	R1/4	R3/8	31
6 × 13	R1/4	R1/2	34
10 × 13	R3/8	R1/2	36
13 × 20	R1/2	R3/4	45
20 × 25	R3/4	R 1	52



1	本体	黄銅棒	C3604BD	
番号	部品名	材質名	材質記号	備考
品名	真鍮ニップル			尺度 —
品番	M154N			原図A3
大阪市北区天満1丁目6-7				フォルダ 1
ミヤコ株式会社				図番 M154N-04