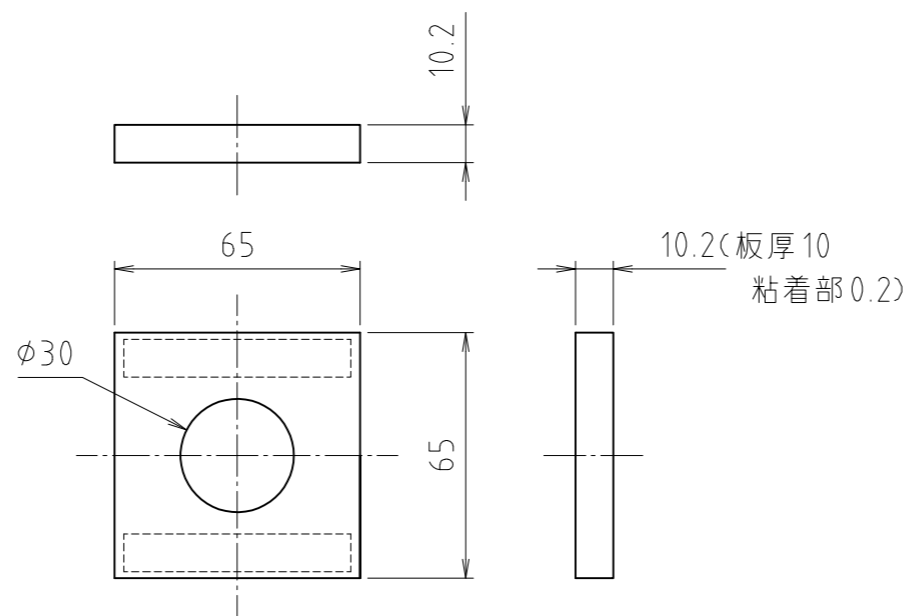
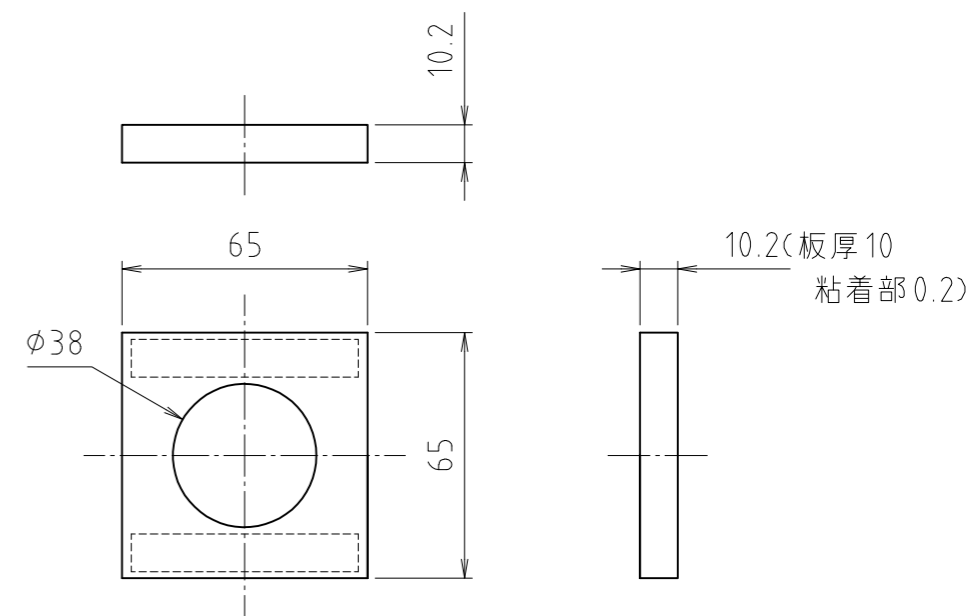


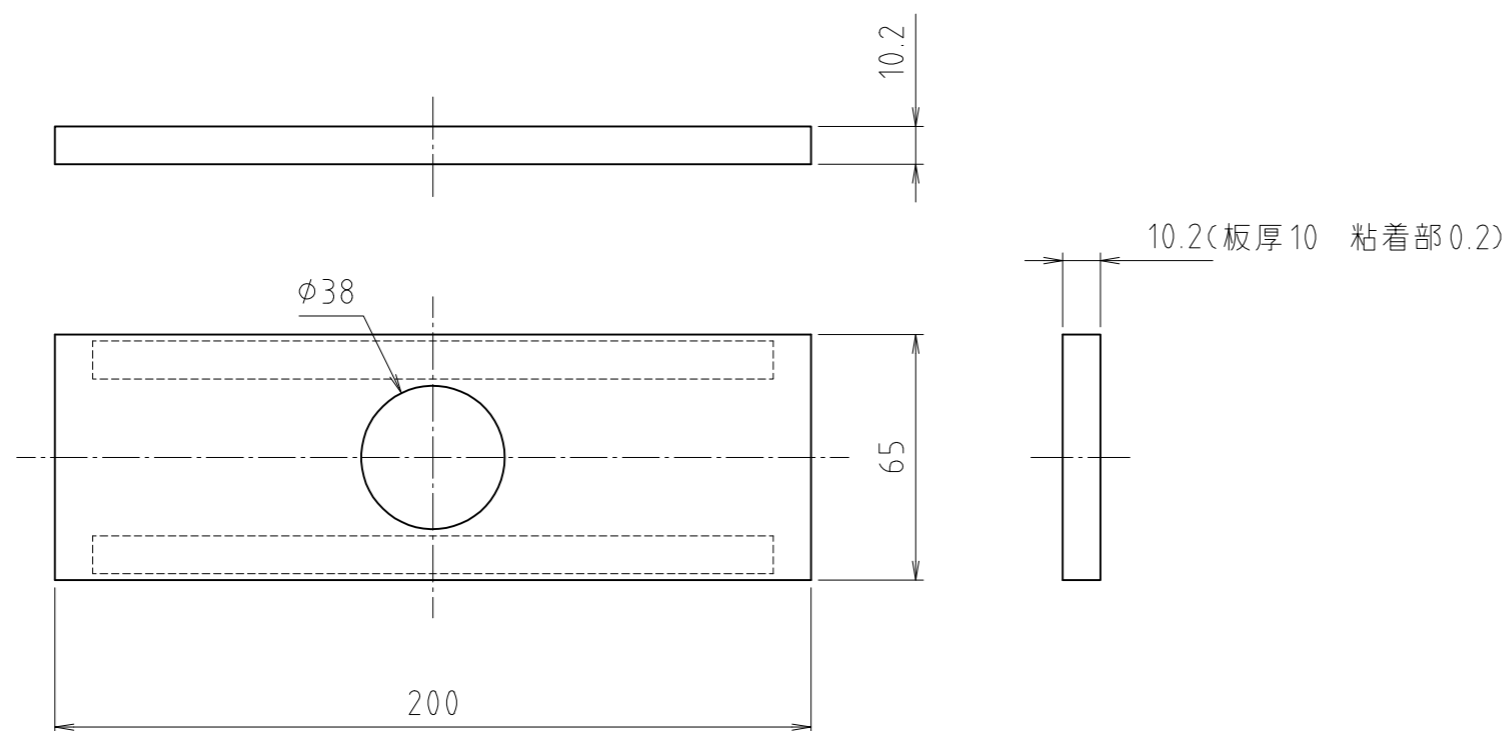
60 × 60 × 25 × 5.2



65 × 65 × 30



65 × 65 × 38



65 × 200 × 38

1	本体	合成樹脂	発泡ABS	
番号	部品名	材質名	材質記号	備考
品名	水栓取付補強プレート			尺度
品番	M167HP			原図A3
大阪市北区天満1丁目6-7				フォルダ
ミヤコ株式会社				1
				図番
				M167HP-02