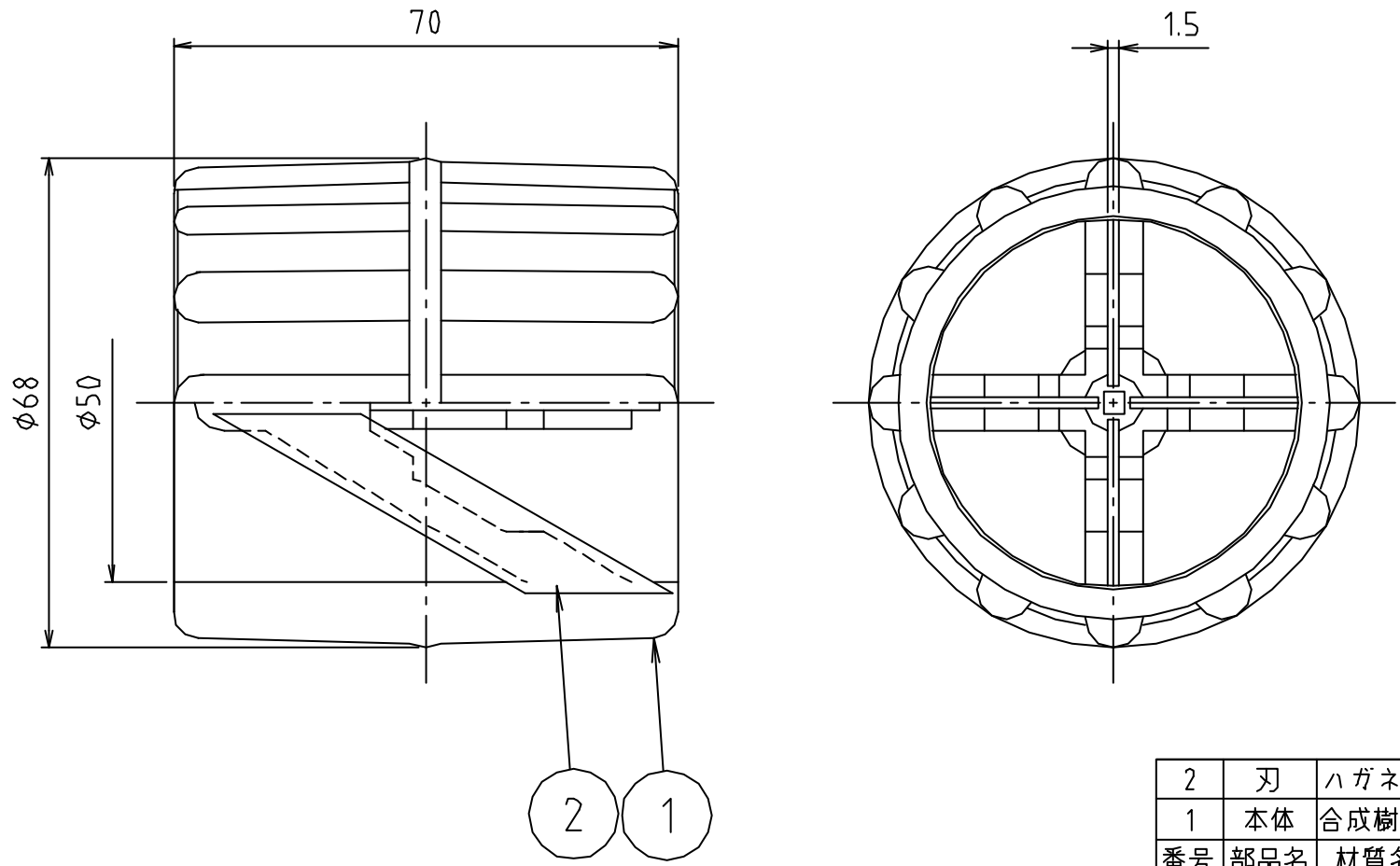


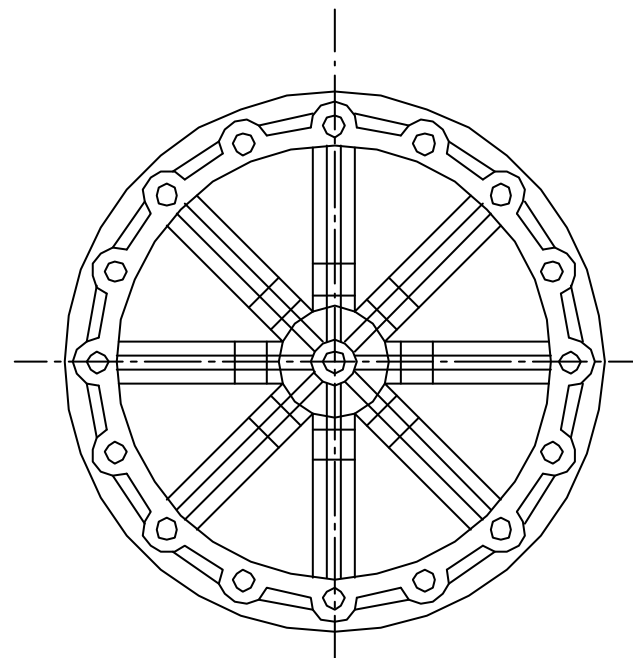
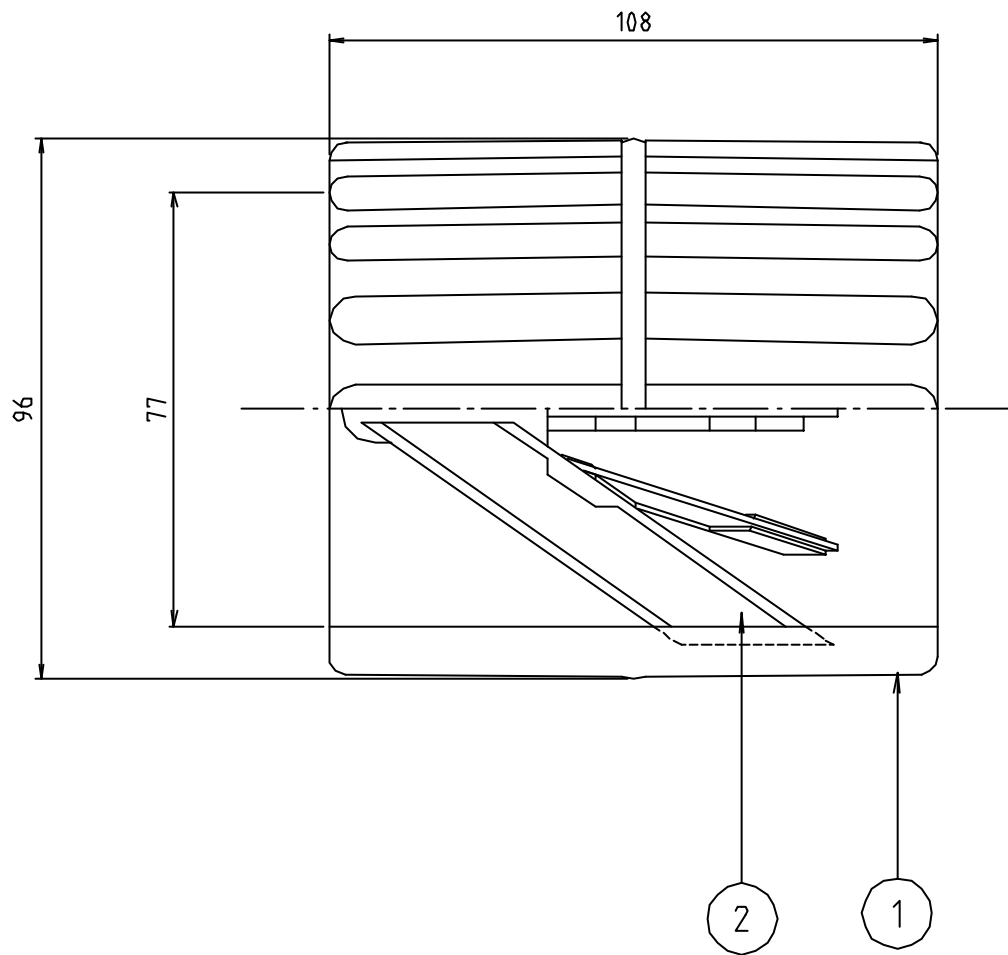
# 参考図



※ web図面の為、等縮尺ではございません。

2	刃	ハガネ鋼	SKH5	焼入れ
1	本体	合成樹脂	PP	
番号	部品名	材質名	材質記号	備考
品名	ビニール面取器			
品番	M169			
寸法	(小)			
図番	M169-1-01			

参考図



2	刃	ハガネ鋼	SKH5	焼入れ
1	本体	合成樹脂	PP	
番号	部品名	材質名	材質記号	備考
品名	ビニール面取器 (大)			
品番	M169			
寸法				
図番	M169-2-02			

\* web図面の為、等縮尺ではございません。