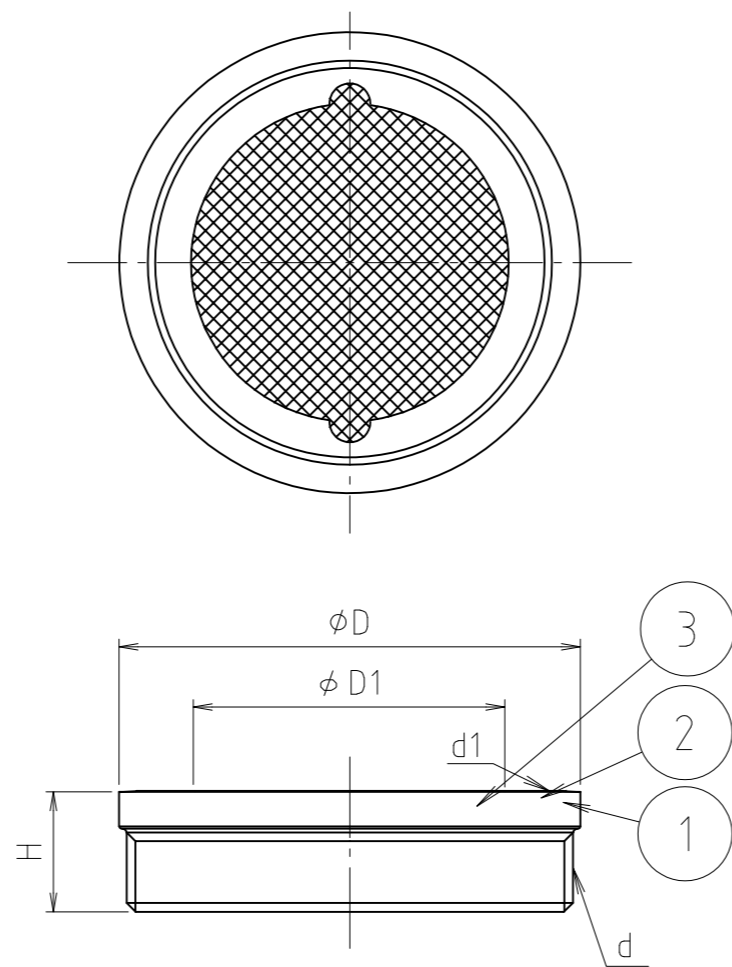


寸法	d	φD	H	アミ線径
20	G 3/4	31	13	0.356×#16
25	G 1	35	14	0.406×#16
30	G1 1/4	44	14	0.406×#16
40	G1 1/2	50	15	0.406×#16
50	G 2	61	16	0.406×#16
65	G2 1/2	77	16	0.406×#16
75	G 3	90	17	0.406×#16
100	G 4	114	18	0.406×#16
125	G 5	142	24	0.406×#16
150	G 6	168	24	0.406×#16
200	G 8	222	28	0.406×#16

2	アミ	ステン鋼線	SUS304	
1	本体20 25~200	黄銅鑄物 黄銅鑄物	CAC203 CAC202	
番号	部品名	材質名	材質記号	備考
品名	外ネジ防虫目皿		尺度	—
品番	M18C		原図A3	
大阪市北区天満1丁目6-7			フォルダ	
<b>ミヤコ株式会社</b>			1	
			図番	
			M18C-1-07	



寸法	d	d1	φD	φD1	H
30	G1 1/4	W 37山16	45	37	14
40	G1 1/2	W 41山16	50	41	15
50	G 2	W 53山16	61	53	16
65	G2 1/2	W 68山16	78	68	15
75	G 3	W 79山16	90	79	17
100	G 4	W103山16	115	103	19
125	G 5	W132山16	145	132	27
150	G 6	W157山16	170	157	30
200	G 8	W204山16	224	204	38

3	アミ	ステン鋼線	SUS304	
2	テフロンリング	黄銅鑄物	CAC203	
1	本体	黄銅鑄物	CAC203	
番号	部品名	材質名	材質記号	備考
品名	外ネジ防虫目皿 デタッチ式			尺度 —
品番	M18C			原図 A 3
大阪市北区天満1丁目6-7				フォルダ 1
<b>ミヤコ株式会社</b>				図番 M18C-2-01