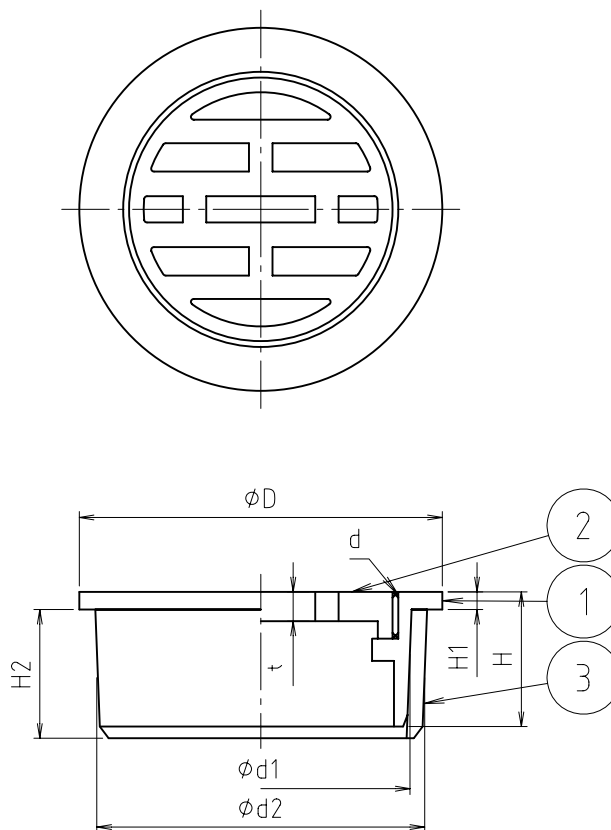


※ web図面の為、等縮尺ではございません。

参考図



寸法	d	$\phi d1$	$\phi d2$	ϕD	H	H1	H2	t
40	W36 山14	40	44	50	23	3	23	4
50	W47 山14	51	56	62	23	3	22.5	4
65	W63 山14	67	71	78	23	3	22.5	4
75	W73 山14	77	83	91	23	3	22	5
100	W96 山14	100	107	116	23	3	22	5
125	W118 山14	125	131	142	30	4	27	8
150	W137 山14	146	154	167	35	5	28	8
200	W183 山14	194	202	218	39	5	28	10

3	VUリブ	合成樹脂	ABS	
2	目皿巢	ステン鋼	SCS13	
1	本体	ステン鋼	SCS13	
番号	部品名	材質名	材質記号	備考
品名	ステン兼用目皿			
品番	M19WS			
寸法				
図番	W-M19WS-05			