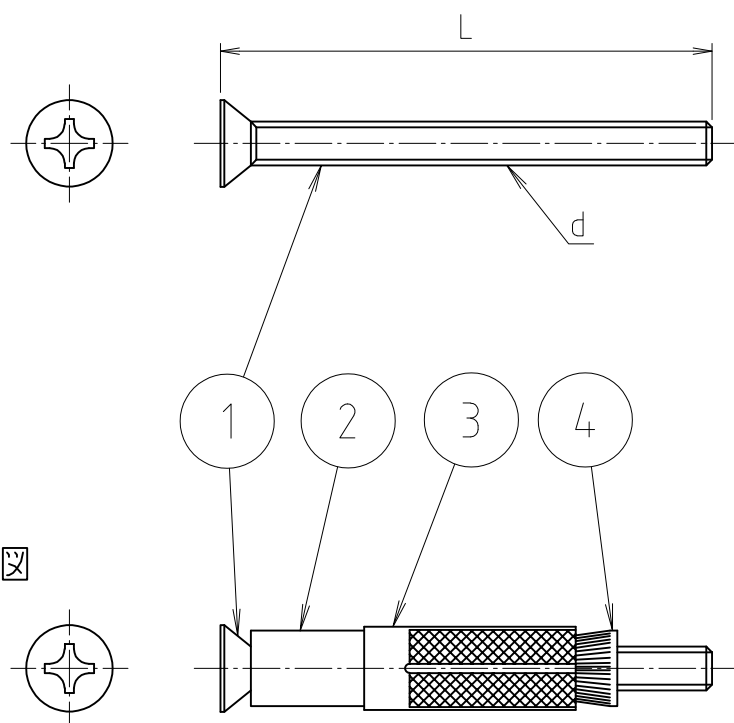


■組立図



品番	d	L	使用ドリル
M2213S	M6	65	11
M2215S	M6	50	11
M2218S	M4	40	7.5
M68012S	M4.5	40	7.5

4	テーパナット	亜鉛ゲイスト	ZDC	
4	テーパナット	黄銅棒	C3604BD	
3	ハカマ	鉛	Pb	
2	ゴムリング	合成ゴム	SBR	
1	本体	ステンレス	SUS304	
番号	部品名	材質名	材質記号	備考
品名	ステン皿頭AYボルト			尺度 —
品番	M2213S・M2215S M2218S・M68012S			原図A3
大阪市北区天満1丁目6-7				フォルダ 1
ミヤコ株式会社				図番 M2213S-03