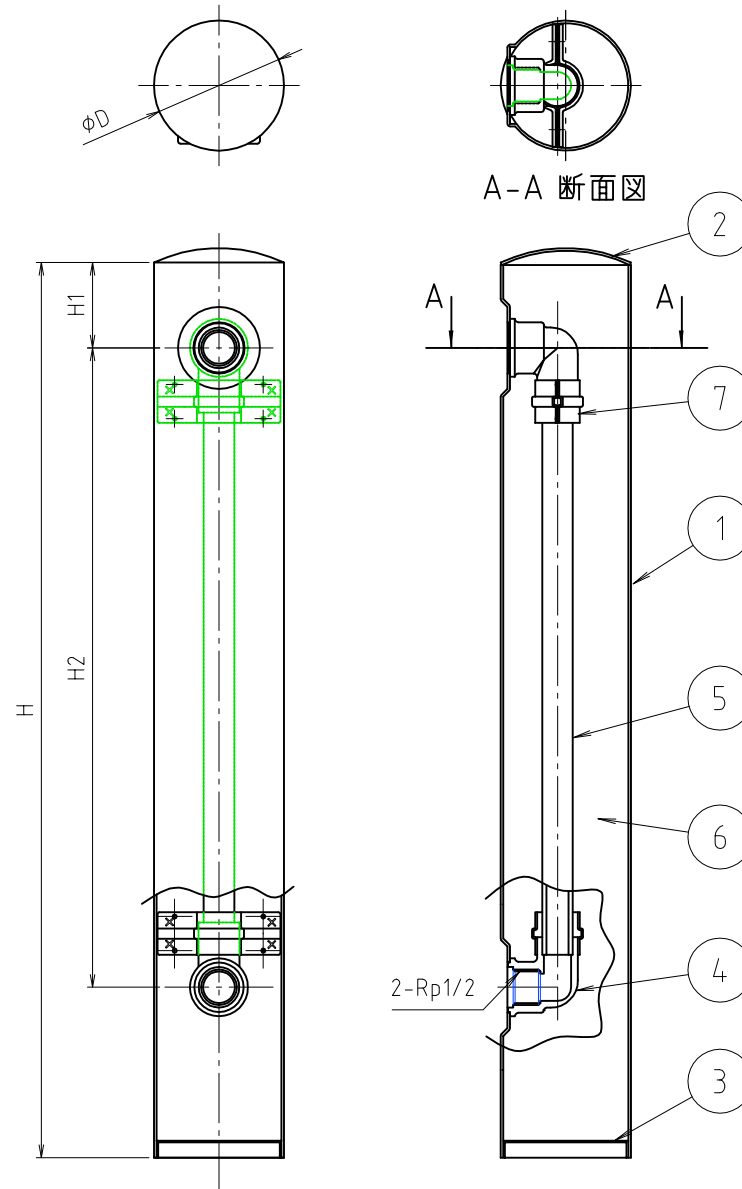


※ web図面の為、等縮尺ではございません。

参考図



寸法	H	H1	H2	D
13x 900	900	50	750	76.3
13x1100	1100	50	950	76.3
13x1300	1300	50	1150	76.3

7	止金具	ステン鋼板	SUS304	t = 1.0
6	防寒材	合成樹脂	発泡ポリウレタン	
5	直管	合成樹脂	HIPVC	
4	給水口	合成樹脂 黄銅棒	HIPVC C3604BD	インサート
3	カバー(下)	ステン鋼板	SUS304	t = 1.0
2	カバー(上)	ステン鋼板	SUS304	t = 1.5
1	柱	ステン鋼板	SUS304	t = 1.5
番号	部品名	材質名	材質記号	備考
品名	ステン水栓柱 丸型			
品番	M241SHM			
寸法				
図番	W-M241SHM-03			