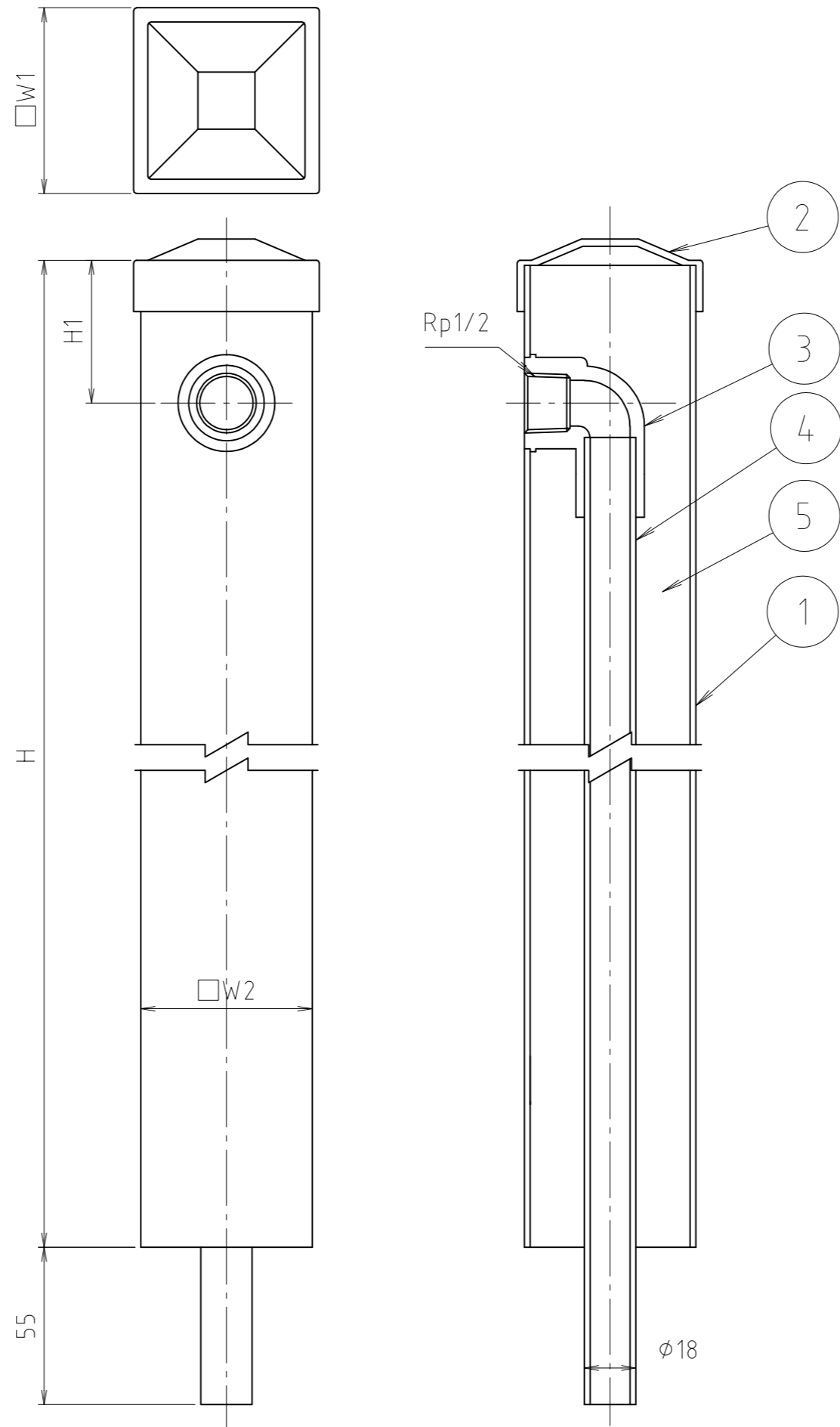


| 寸法 | H | H1 | W1 | W2 |
|------------|------|----|----|----|
| 13x60x 900 | 900 | 50 | 65 | 60 |
| 13x60x1200 | 1200 | 50 | 65 | 60 |



| 5 | 防寒材 | 合成樹脂 | 発泡ポリウレタン | |
|----------------|-------------------|-------------|------------------|-----------------|
| 4 | 直管 | 合成樹脂 | HIPVC | |
| 3 | 給水口 | 黄銅棒 合成樹脂 | C3604BD HIPVC | |
| 2 | カバー | ステンレス鋼板 | SUS304 | |
| 1 | 柱 | ステンレス鋼板 | SUS304 | |
| 番号 | 部品名 | 材質名 | 材質記号 | 備考 |
| 品名 | ステンレス水栓柱 H管下給水 | | | 尺度 — |
| 品番 | M243SH | | | 原図 A 3 |
| 大阪市北区天満1丁目6-7 | | | | フォルダ 1 |
| ミヤコ株式会社 | | | | 図番 M243SH-01 |