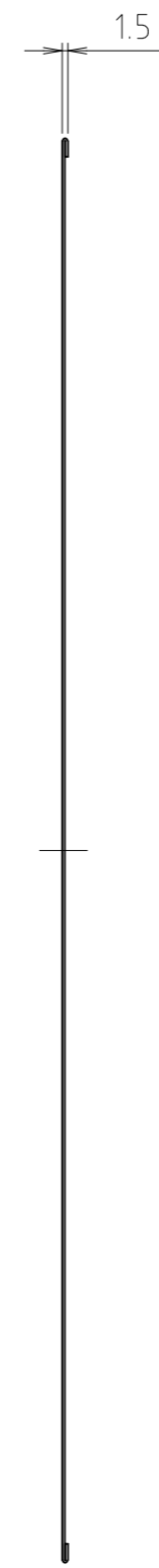
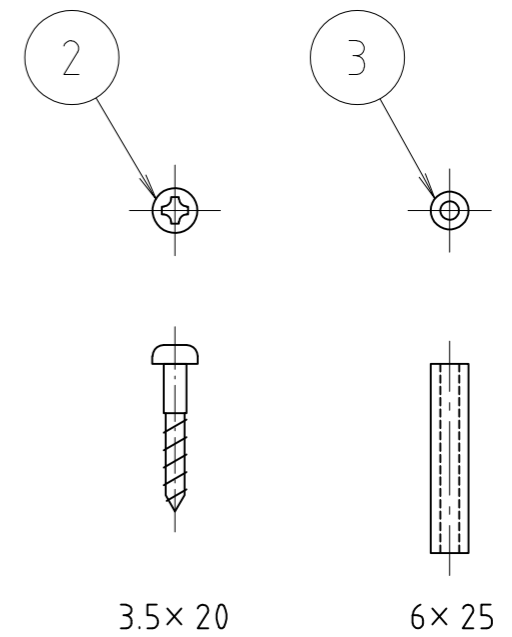


寸法 (L×H)	H1
200×300	—
220×380	190
300×300	—
300×400	200
350×450	225



A-A断面図



3.5×20      6×25

(尺度 1 : 1)

3	プラグ	合成樹脂	PP	
2	丸木ビス(300×400・350×450・220×300)	冷間圧造用炭素鋼線	SWCH	
2	丸木ビス(200×300・300×300)	ステンレス鋼線	SUSXM7	
1	本体	ステンレス鋼板	SUS430	
番号	部品名	材質名	材質記号	備考
品名	ステン化粧板 穴ナシ		尺度	—
品番	M246-0		原図A3	
大阪市北区天満1丁目6-7			フォルダ	
<b>ミヤコ株式会社</b>			1	
			図番	
			M246-0-05	