



eZ-パイプ定尺キット 施工手順書

⚠ 注意 下記手順を遵守しない施工は漏水の原因となります。

⚠ 販売店様へ

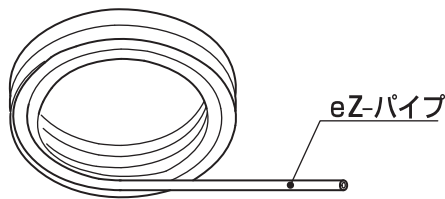
必ず工事店様に本紙内容の説明を行ってください。

⚠ 注意

継手異常があった場合は、その継手の使用を中止し、販売店または弊社にご連絡ください。

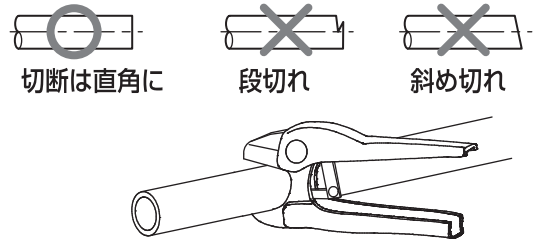
1. 管の巻出し

管を巻き出して真っ直ぐにしてください。(巻物の場合)



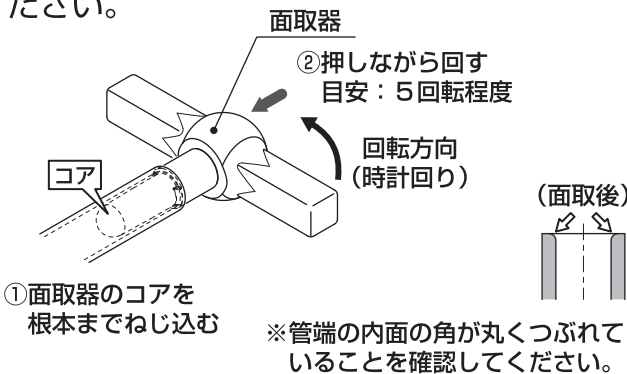
2. 管の切断

管の真っ直ぐな部分を塩ビカッターを用いて直角に切断してください。



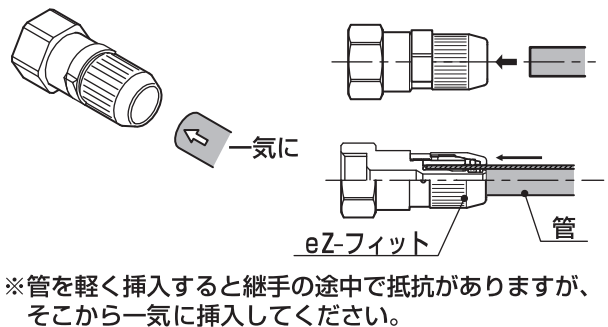
3. 管端矯正・面取り

専用の面取器を用いて管端面を仕上げてください。



4. 管の挿入

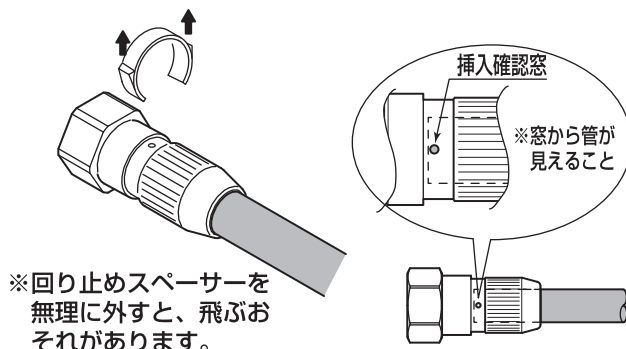
保護シールを外し継手に対してまっすぐ、確実に奥まで一気に挿入してください。



5. スペーサー取り外し

奥まで管挿入確認後、回り止めスペーサーを上からつかみ、ゆっくり外してください。

※回り止めスペーサーは締め込み直前まで取らないでください。



6. 締め込み

袋ナットとツバ部がかみ合い、すき間がなくなるまで手締めで締め込んでください。

