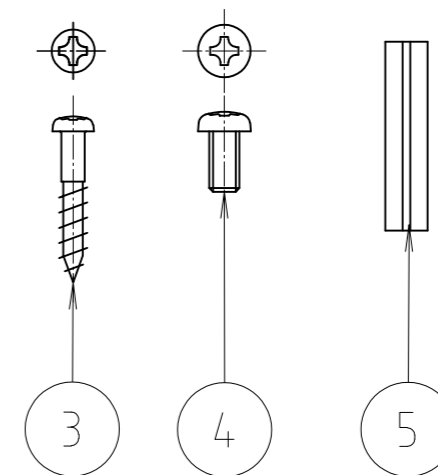
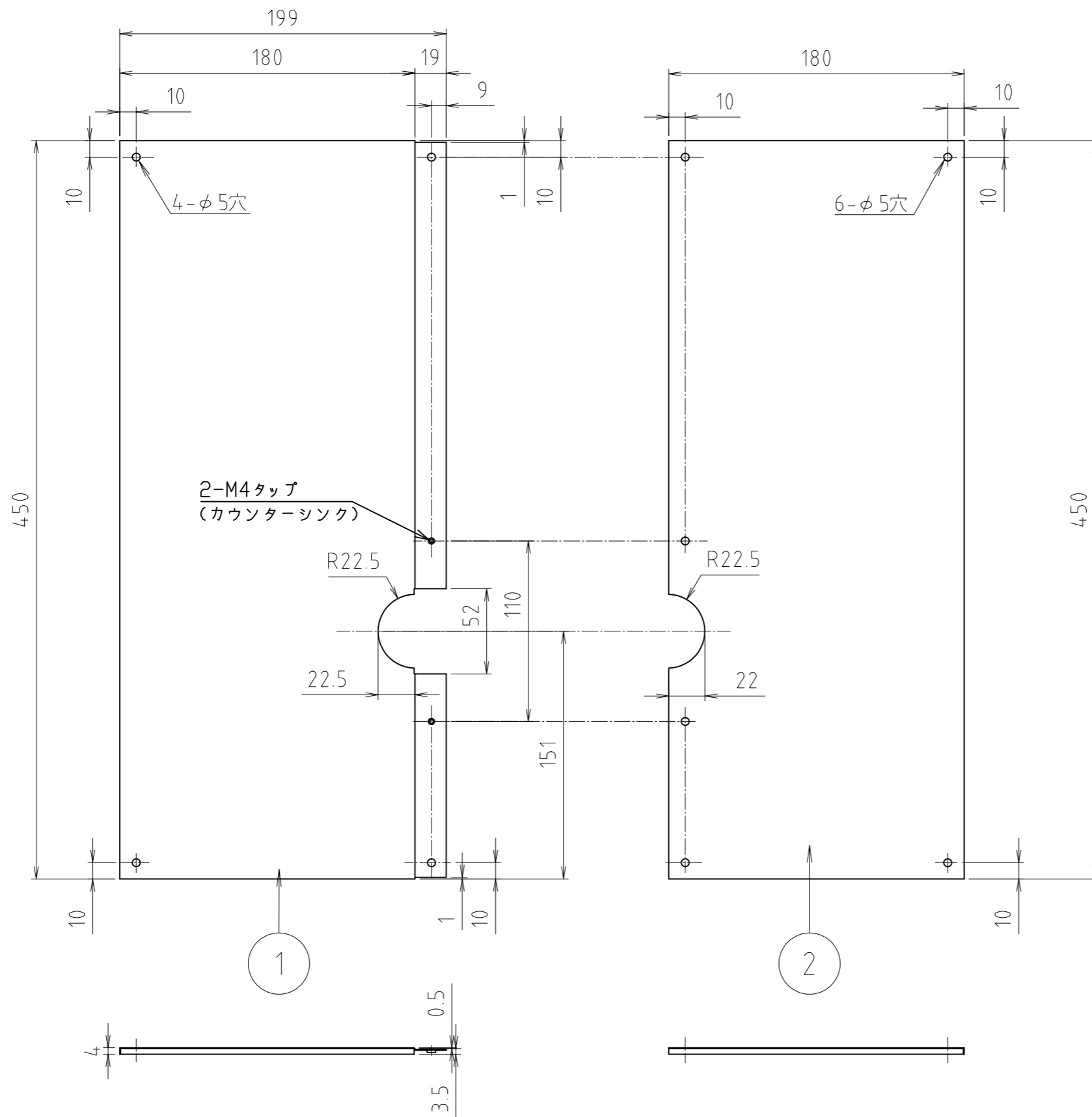


(尺度 1 : 1)

\* 130口 ③ ⑤は各4本入。  
 \* 200・300口 ③ ⑤は各6本入。  
 ④は各2本入。

寸法	L1	L2	L3	L4	H	H1	P1	P2	P3	P4	t	t1
130x130	73	65	8	16	130	59	15	—	—	—	3	0.5
200x200	113	100	13	16	200	59	8	6	7	37	3	0.5
300x300	165	150	16	16	300	59	10	7	7	35	3	0.5

番号	部品名	材質名	材質記号	備考
5	プラグ	合成樹脂	P P	
4	ビス	ステンル鋼線	SUS304	
3	丸木ビス	ステンル鋼線	SUS304	
2	化粧カバー右	ステンル鋼板	SUS304	
1	化粧カバー左	ステンル鋼板	SUS304	
品名	循環金具化粧カバー			尺度 -
品番	M246GT			原図A3
大阪市北区天満1丁目6-7				フォルダ
<b>ミヤコ株式会社</b>				1
				図番
				M246GT-04



5	カープラグ	合成樹脂	PA66	
4	なべ小ネジ	ステン	SUSXM7	
3	丸木ネジ	ステン	SUSXM7	
2	化粧カバー(右)	ステン	SUS304	
1	化粧カバー(左)	ステン	SUS304	
番号	部品名	材質名	材質記号	備考
品名	スライド式循環金具 化粧カバー			尺度 —
品番	M246GT-360×450			原図 A3
大阪市北区天満1丁目6-7 <b>ミヤコ株式会社</b>				フォルダ 1
				図番 M246GT-2-01