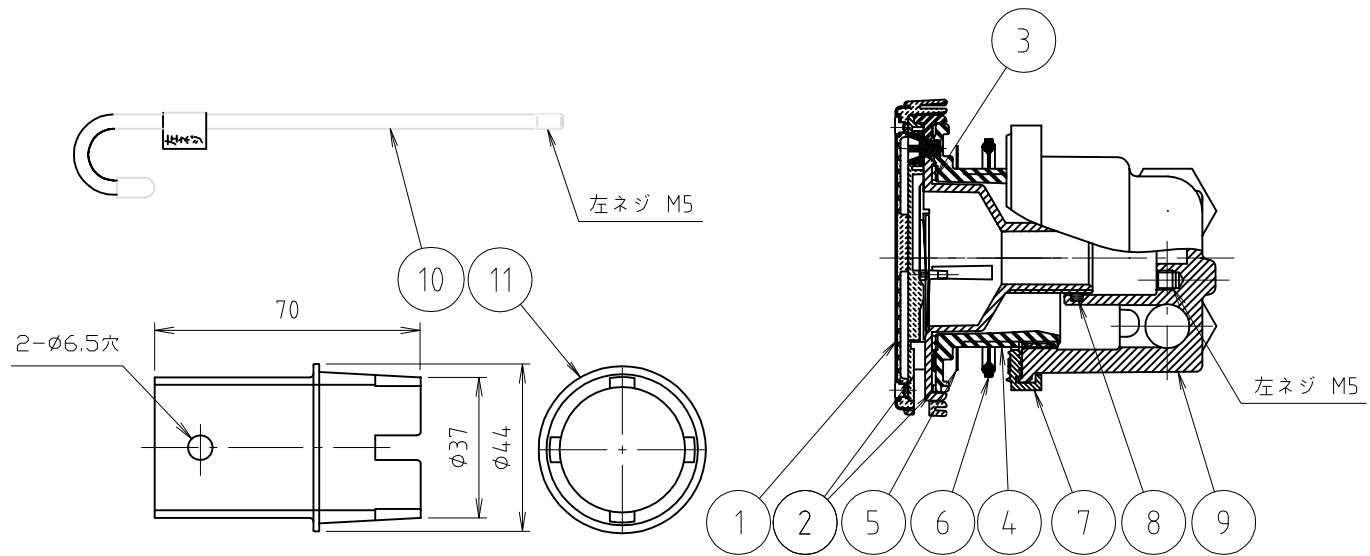
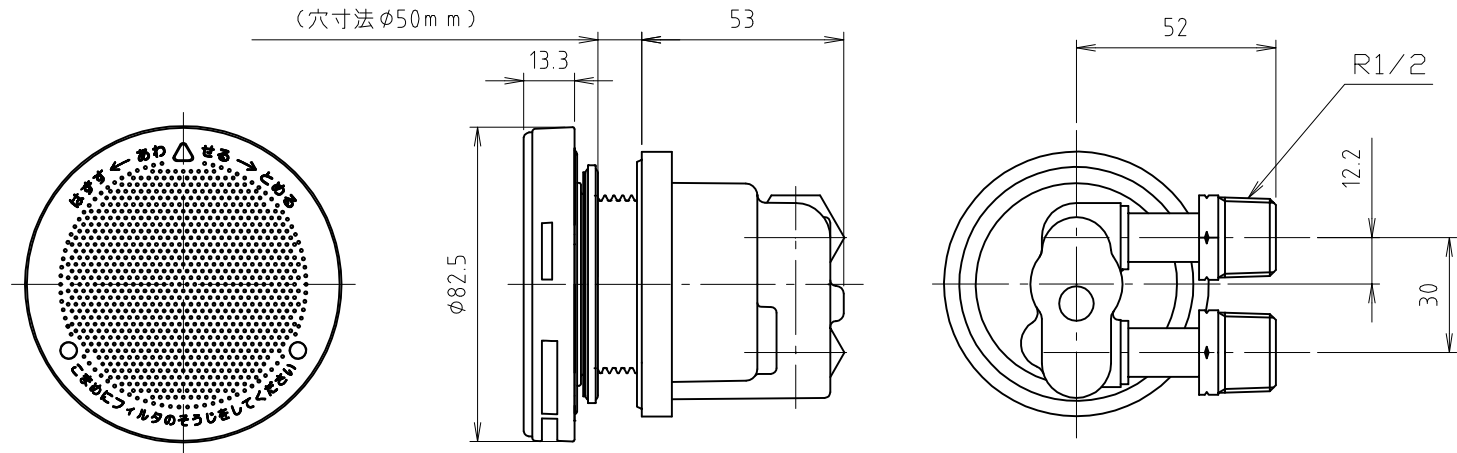


※ web図面の為、等縮尺ではございません。

参考図

浴槽最大厚み 15mmまで
(穴寸法 $\phi 50$ mm)



12	ピンセット	合成樹脂	PP	
11	締付工具	合成樹脂	PP	
10	フック棒	軟鋼線材	SWRM	
9	ボディ	—	—	
8	Oリング	合成ゴム	NBR	
7	カバーパッキン	合成ゴム	EPDM	
6	特殊パッキン	合成ゴム	EPDM	
5	平シート	合成樹脂	PE	
4	オネジ	合成樹脂	PPS	
3	ガイドパッキン	合成ゴム	EPDM	
2	フィルターガイド	—	—	
1	フィルター組品	—	—	

番号	部品名	材質名	材質記号	備考
品名	循環金具 曲ネジ式			
品番	M246KXGL			
寸法				
図番	W-M246KXGL-02			

※ 記 事
 1. フック棒は循環口ボディに左ネジに入る事。
 2. フック棒は一人施工用部品である。