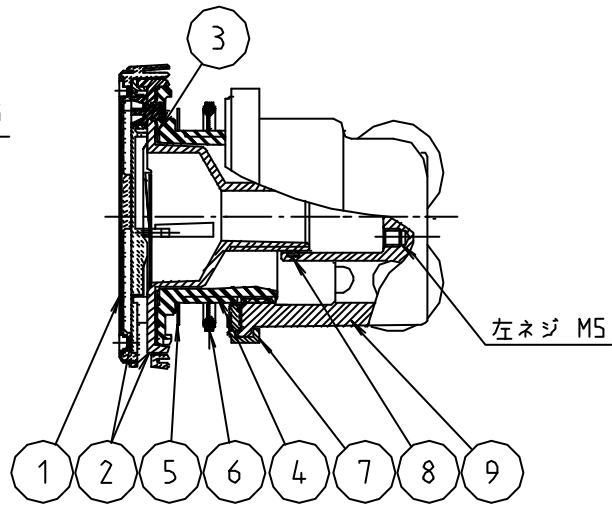
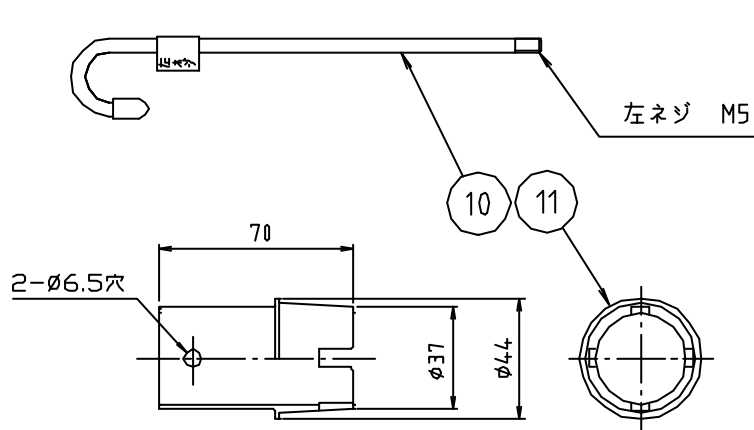
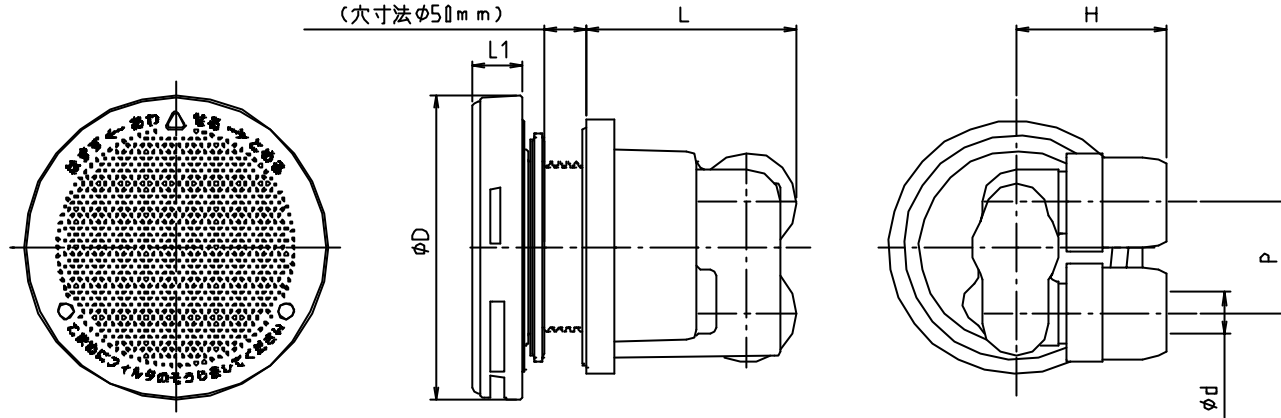


※ web図面の為、等縮尺ではございません。

参考図

浴槽最大厚み 15mmまで  
(寸法φ50mm)

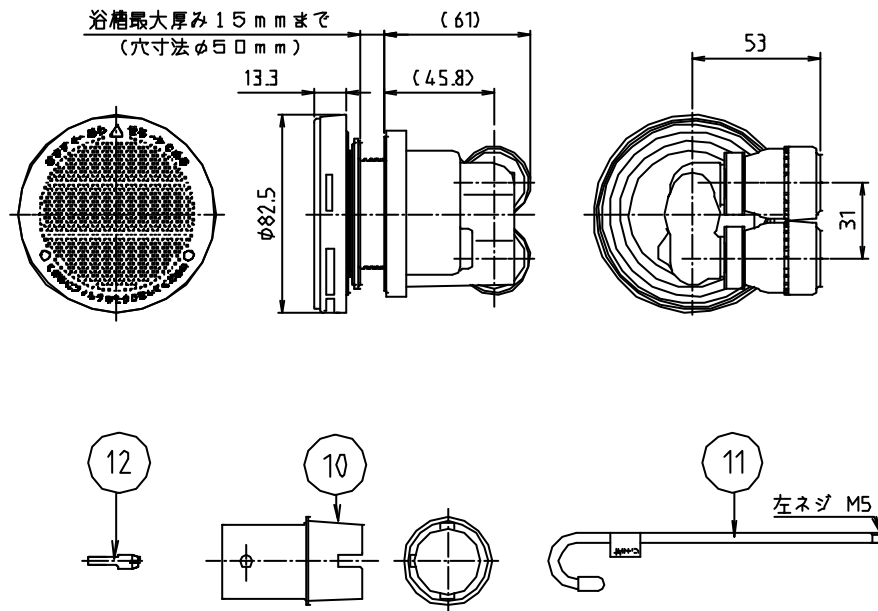
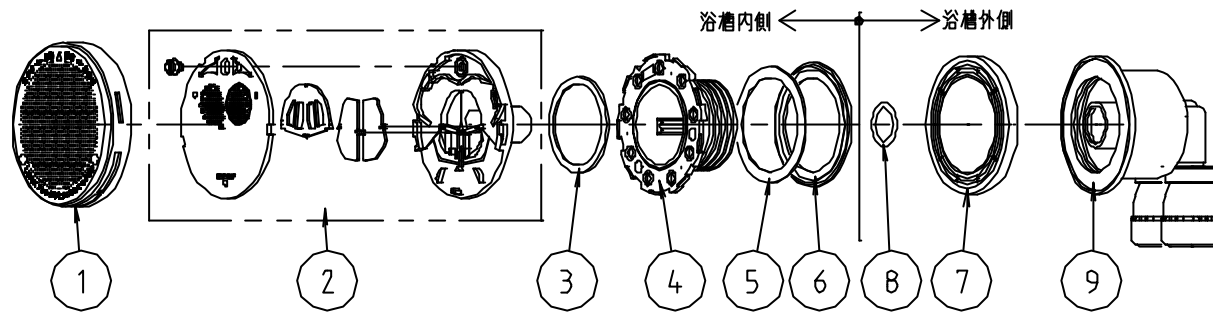


11	締付工具	合成樹脂	PP	
10	フック棒	軟鋼線材	SWRM	
9	ボディ	—	—	
8	Oリング	合成ゴム	NBR	
7	カバーパッキン	合成ゴム	EPDM	
6	特殊パッキン	合成ゴム	EPDM	
5	平シート	合成樹脂	PE	
4	オネジ	合成樹脂	PPS	
3	ガイドパッキン	合成ゴム	EPDM	
2	フックガイド	—	—	
1	フック組品	—	—	
番号	部品名	材質名	材質記号	備考

寸法	d	D	L	L1	H	P
10	9.5	82.5	56	13.3	41	30
12	11.2	82.5	57	13.3	41	30

品名	樹脂管用循環金具 ワンロック L型
品番	M246KXJWL
寸法	
図番	W-M246KXJWL-01

# 参考図



※ web図面の為、等縮尺ではございません。

12	ビス	合成樹脂	PP	
11	ワッシャー	軟質線材	SWRM	
10	締付工具	合成樹脂	PP	
9	ボディ	—	—	
8	Oリング	合成ゴム	NBR	
7	カバーパッキン	合成ゴム	EPDM	
6	特殊パッキン	合成ゴム	EPDM	
5	平シート	合成樹脂	PE	
4	オネジ	合成樹脂	PPS	
3	ガイドパッキン	合成ゴム	EPDM	
2	ワッシャー	—	—	
1	ワッシャー組品	—	—	
番号	部品名	材質名	材質記号	備考
品名	樹脂管用循環金具 ワンロック L型			
品番	M246KXJWL			
寸法	13			
図番	W-M246KXJWL-13-01			