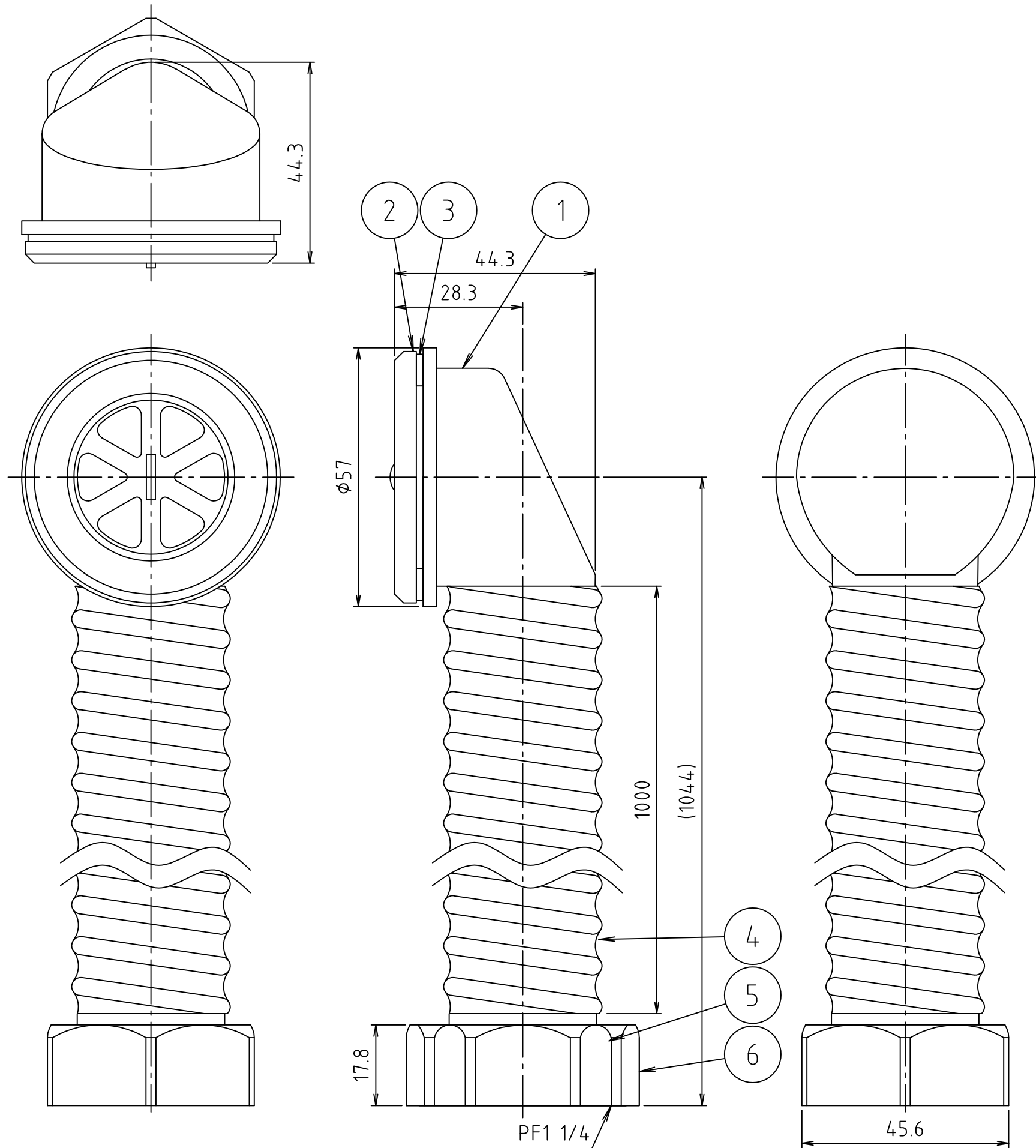


8	ナット	合成樹脂	P P	
7	インナー パッキン	合成樹脂 合成ゴム	ABS トリアリン	
6	ホース	合成樹脂	PVC	
5	ビス	ステン	SUS304	
4	パッキン	天然ゴム	N R	
3	パッキン	合成樹脂	SBR	
2	目皿	ステン	SUS304	
1	本体	合成樹脂	ABS	
番号	部品名	材質名	材質記号	備考
品名	オーバーフロー用ホース OF-S			尺度 —
品番	M25AF (25×1M)			原図 A 3
大阪市北区天満1丁目6-7				フォルダ 1
ミヤコ株式会社				図番 M25AF-1-02



6	ナット	合成樹脂	P P	
5	インナー パッキン	合成樹脂 合成ゴム	ABS トリアリン	
4	ホース	合成樹脂	PVC	
3	パッキン	天然ゴム	N R	
2	目皿本体	合成樹脂	POM	
2	目 皿	ステンレス	SUS304	
1	本 体	合成樹脂	ABS	
番号	部品名	材質名	材質記号	備考
品名	オーバーフロー用ホース S-O F			尺度 —
品番	M25AF (30×1M)			原図 A 3
大阪市北区天満1丁目6-7				フォルダ 1
ミヤコ株式会社				図 番 M25AF-2-02