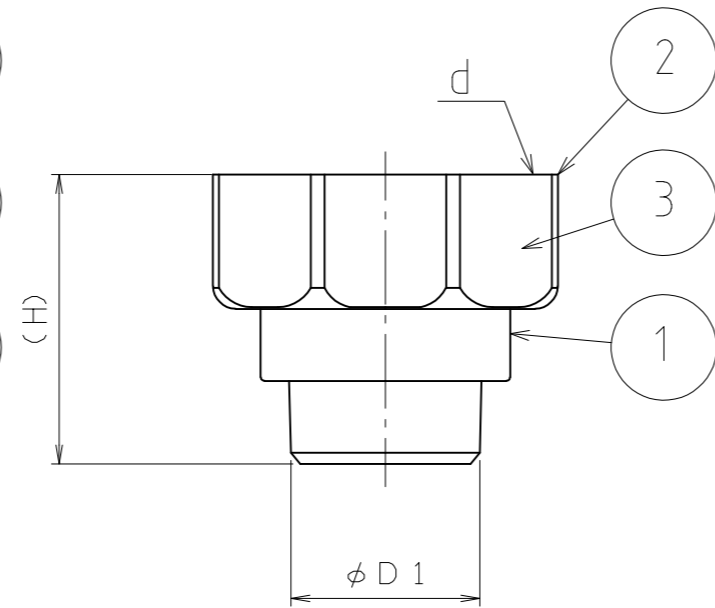
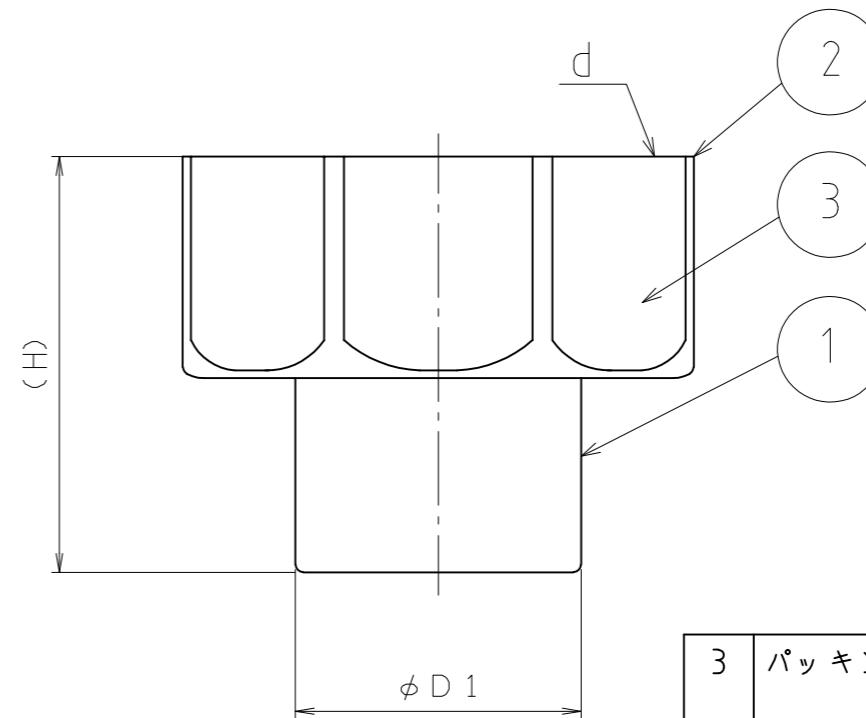


寸法 25×1・30×1 1/4



寸法 25×1 1/4



寸法 38×2

寸法	d	φD1	H
25×1	G 1	25	47
25×1 1/4	G 1 1/4	25	38
30×1 1/4	G 1 1/4	30	46
38×2	G 2	38	55

3	パッキン	合成樹脂	TPE	
		合成ゴム	CR	
2	ナット	合成樹脂	PP	
1	インナー	合成樹脂	ABS	
番号	部品名	材質名	材質記号	備考
品名	排水ホースユニオンナット			尺度 —
品番	M25UNM			原図 A 3
大阪市北区天満1丁目6-7				フォルダ 1
ミヤコ株式会社				図番 M25UNM-01