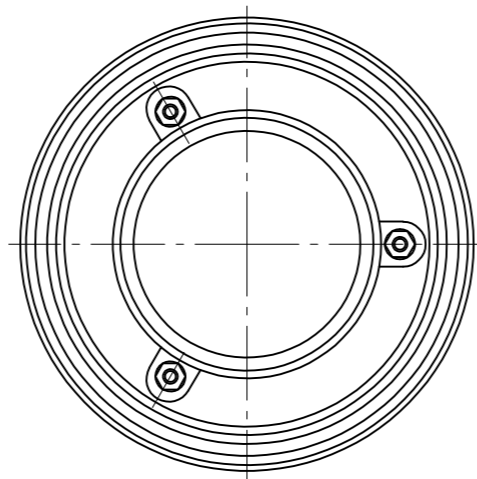
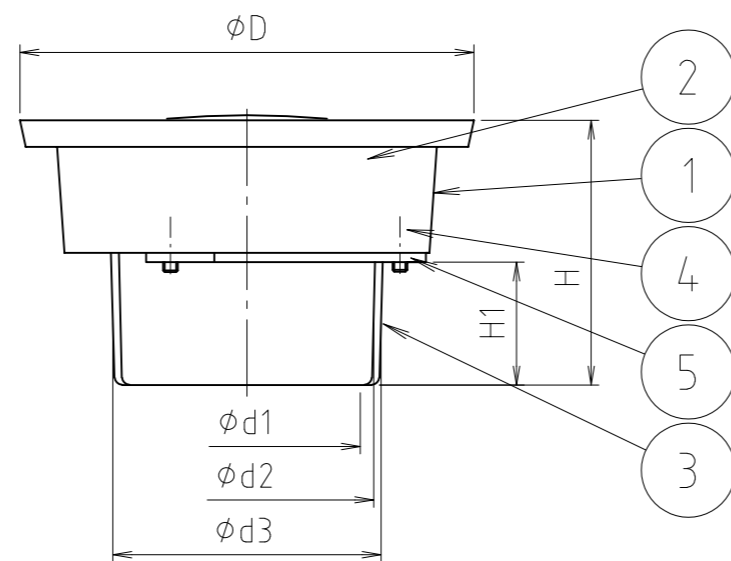
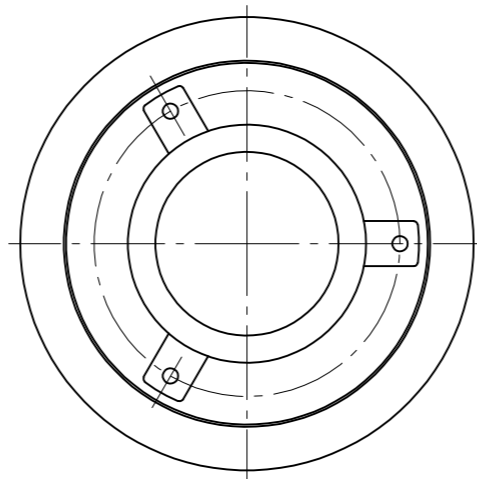


4	ナット	黄銅棒	C3604BD	
3	ビス	黄銅線	C2700W	
2	キャップ	合成樹脂	PVC	
1	本体	合成樹脂	PVC	
番号	部品名	材質名	材質記号	備考
品名	ビニール製埋設 バンドキャップ			尺度 —
品番	M328P-40			原図 A 3
大阪市北区天満1丁目6-7				フォルダ 1
ミヤコ株式会社				図番 M328P-40-02



寸法	$\phi d1$	$\phi d2$	$\phi d3$	ϕD	H	H1
50x65	60	67	71	120	69	32
75x100	89	100	107	168	89	42

5	ナット	黄銅棒	C3604BD	
4	ビス	黄銅線	C2700W	
3	VUスリブ	合成樹脂	ABS	
2	キャップ	合成樹脂	PVC	
1	本体	合成樹脂	PVC	
番号	部品名	材質名	材質記号	備考
品名	ビニール製埋込 ベントキャップ			尺度 —
品番	M328P-50.75			原図 A3
大阪市北区天満1丁目6-7				フォルダ 1
ミヤコ株式会社				図番 M328P-50.75-03