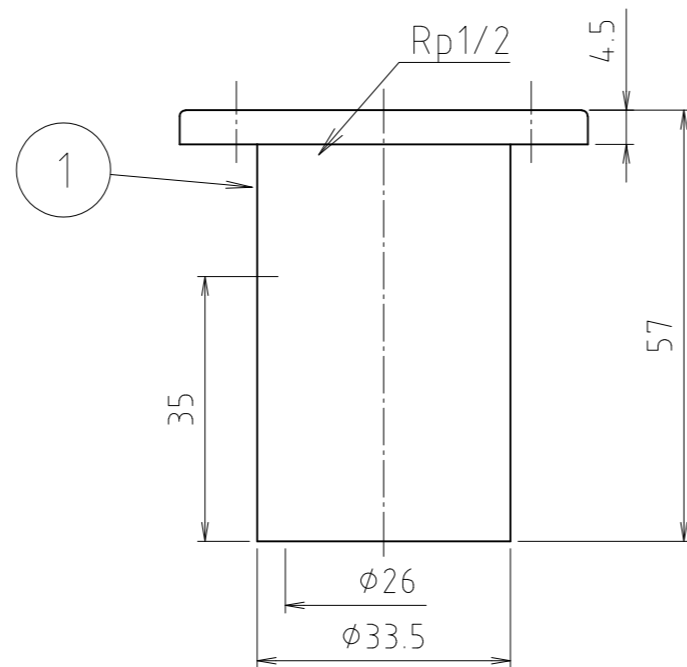
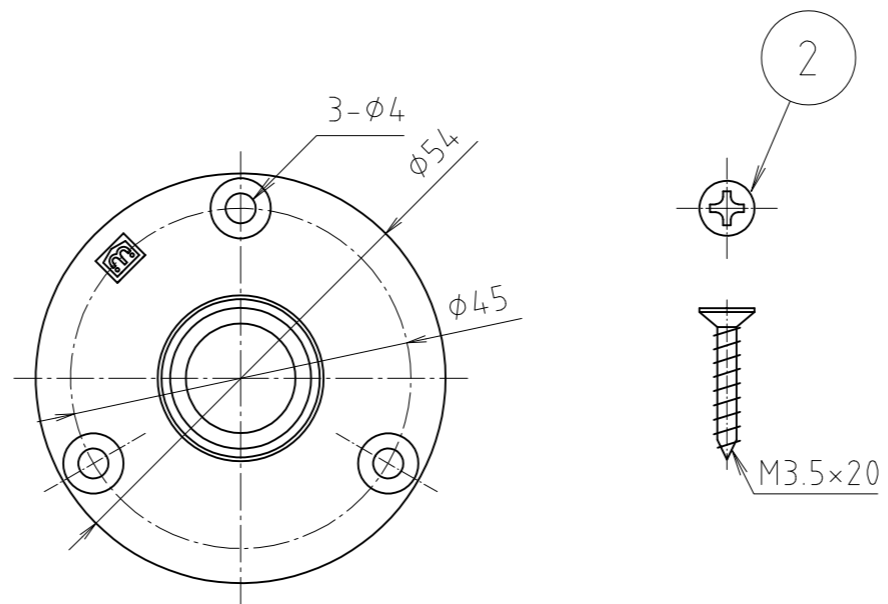


寸法	φd	L	L1	L2
13	18	47	26	22
16×13	22	53	30	22

2	ビス	スリム鋼線	SUS XM7	
1	本体	脱亜鉛快削黄銅 合成樹脂	— HI-PVC	
番号	部品名	材質名	材質記号	備考
品名	HI用ユニット取出金具		尺度	—
品番	M340J		原図A3	
大阪市北区天満1丁目6-7				フォルダ
<b>ミヤコ株式会社</b>				1
				図番
				M340J-1-03



2	ビス	スリット鋼線	SUS XM7	
1	本体	脱亜鉛快削黄銅 合成樹脂	— HI-PVC	
番号	部品名	材質名	材質記号	備考
品名	HI用ユニット取出金具			尺度 —
品番	M340J-20×13			原図A3
大阪市北区天満1丁目6-7 <b>ミヤコ株式会社</b>				フォルダ 1
				図番
				M340J-2-02