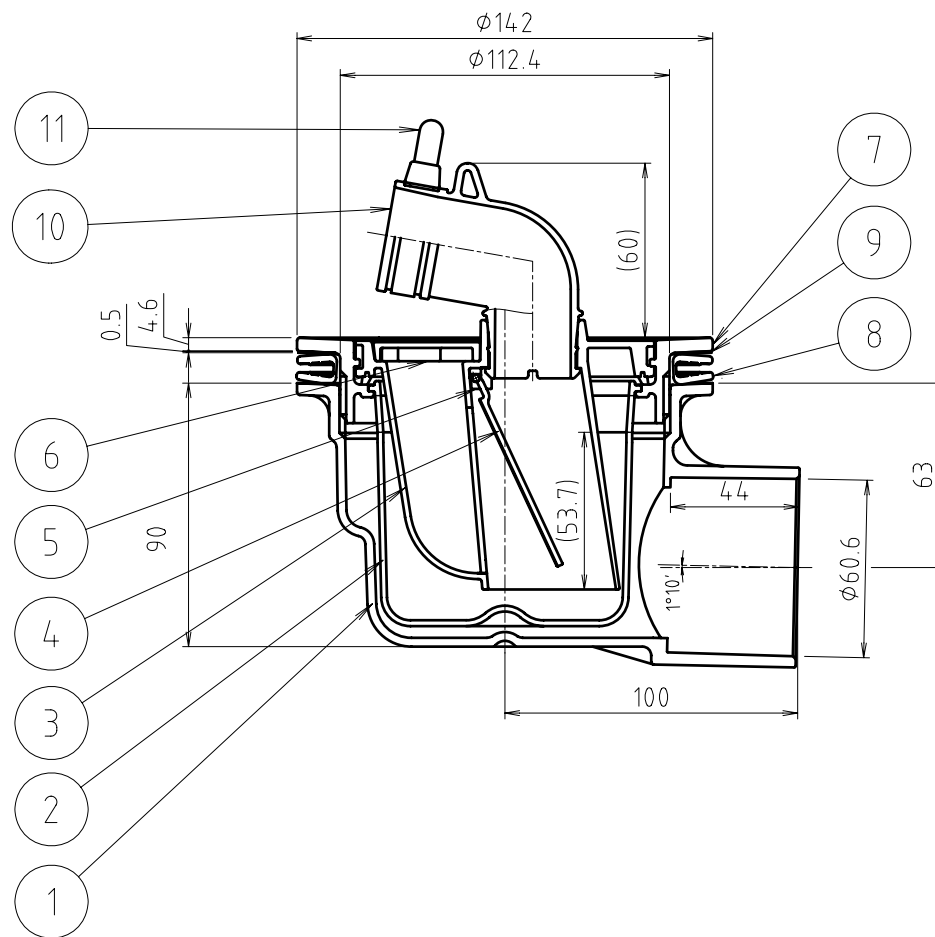


# 参考図



11	インシュロックタイ	合成樹脂	ナイロン66	ナチュラル色
10	エルボ	合成樹脂	TPE	スーパーホワイト
9	スベリパッキン	合成樹脂	PP	
8	Uパッキン	合成ゴム	EPDM	
7	上部フランジ	合成樹脂	ABS	スーパーホワイト
6	ストレーナー	合成樹脂	PE	スーパーホワイト
5	泡逆流防止弁 用溶着蓋	合成樹脂	ABS	スーパーホワイト
4	泡逆流防止弁	合成樹脂	ABS	スーパーホワイト
3	防臭パイプ	合成樹脂 合成ゴム	ABS トリアリン	スーパーホワイト
2	防臭フン	合成樹脂	PP	
1	本体	合成樹脂	ABS	色透明
番号	部品名	材質名	材質記号	備考

品名	横引トラップ 泡逆流防止付			
品番	M44PEG			
寸法				
図番	W-M44PEG-01			

※ web図面の為、等縮尺ではございません。