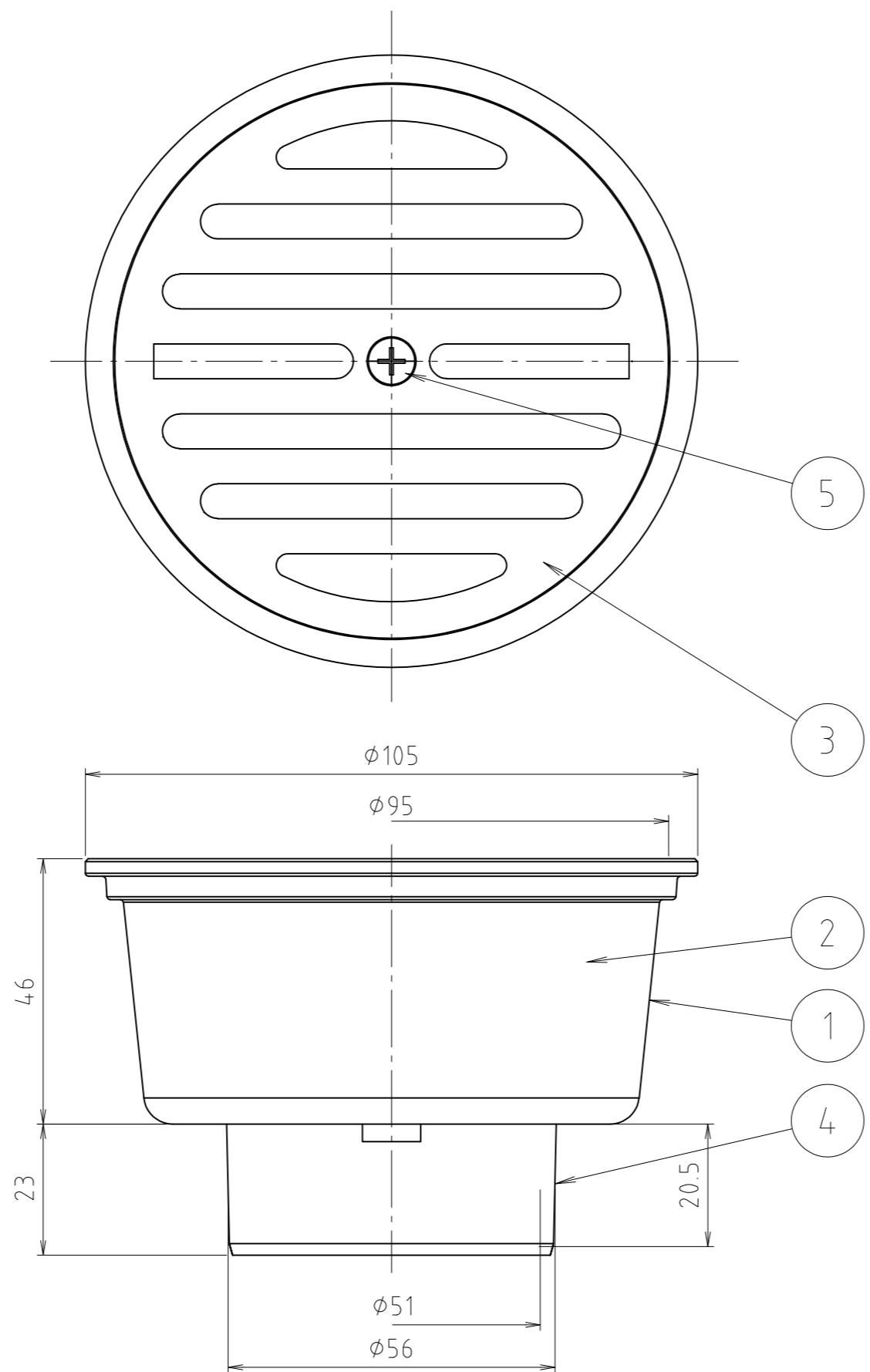


4	VUリブ	合成樹脂	ABS	
3	目皿巢	ステン鋼板	SUS304	
2	フン	ステン鋼板	SUS304	
1	本体	黄銅鑄物	CAC203	
番号	部品名	材質名	材質記号	備考
品名	フントラップ 兼用			尺度 —
品番	M45K-75×40			原図 A3
大阪市北区天満1丁目6-7				フォルダ 1
ミヤコ株式会社				図番 M45K-1-05



番号	部品名	材質名	材質記号	備考
5	ビス	ステン	SUS304	
4	VUリブ	合成樹脂	ABS	
3	目皿巢	ステン鋼板	SUS304	
2	フタ	合成樹脂	PP	
1	本体	黄銅鑄物	CAC203	
品名	フントラップ 兼用			尺度 —
品番	M45K-100×50			原図 A3
大阪市北区天満1丁目6-7				フォルダ 1
ミヤコ株式会社				図番 M45K-2-01