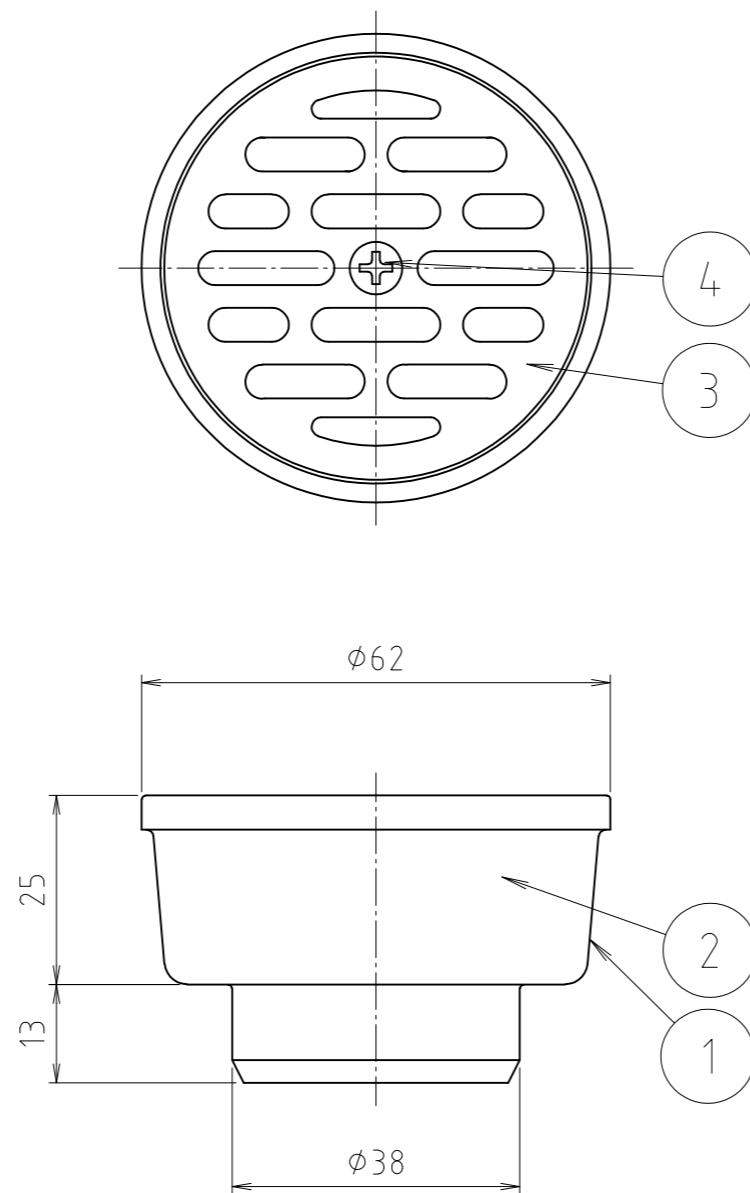


4	ビス	ステン鋼線	SUS304	
3	目皿巢	黄銅板	C2801P	
2	フソ	黄銅板	C2801P	
1	本体	黄銅鑄物	CAC203	
番号	部品名	材質名	材質記号	備考
品名	フソトラップ黄銅VP用			尺度 —
品番	M52-50×25			原図A3
大阪市北区天満1丁目6-7 <b>ミヤコ株式会社</b>				フォルダ 1
				図番 M52-50×25-03



番号	部品名	材質名	材質記号	備考
4	ビス	ステン鋼線	SUS304	
3	目皿巢	黄銅鑄物	CAC203	
2	フソ	黄銅板	C2801P	
1	本体	黄銅鑄物	CAC203	
品名	フソトラップ黄銅VP用			尺度
品番	M52-65×30			原図A3
大阪市北区天満1丁目6-7				フォルダ
<b>ミヤコ株式会社</b>				1
				図番
				M52-65×30-03