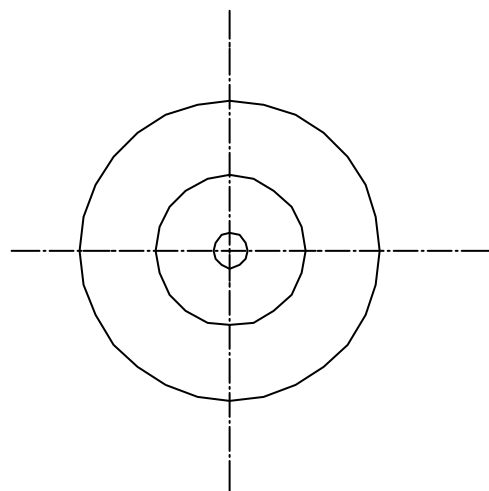
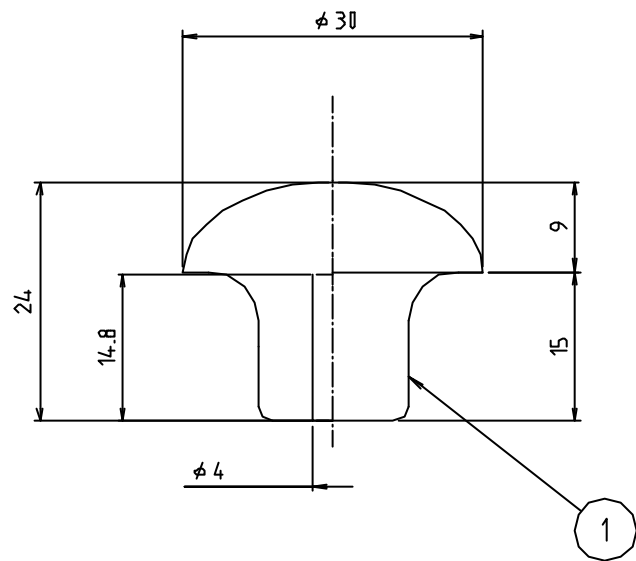


※ web図面の為、等縮尺ではございません。

参考図



1 番号	本 体 部品名	合成ゴム 材質名	CR 材質記号	備考
品 名	便座当たり止めゴム			
品 番 寸 法	M61BG			
図 番	W-M61BG-01			