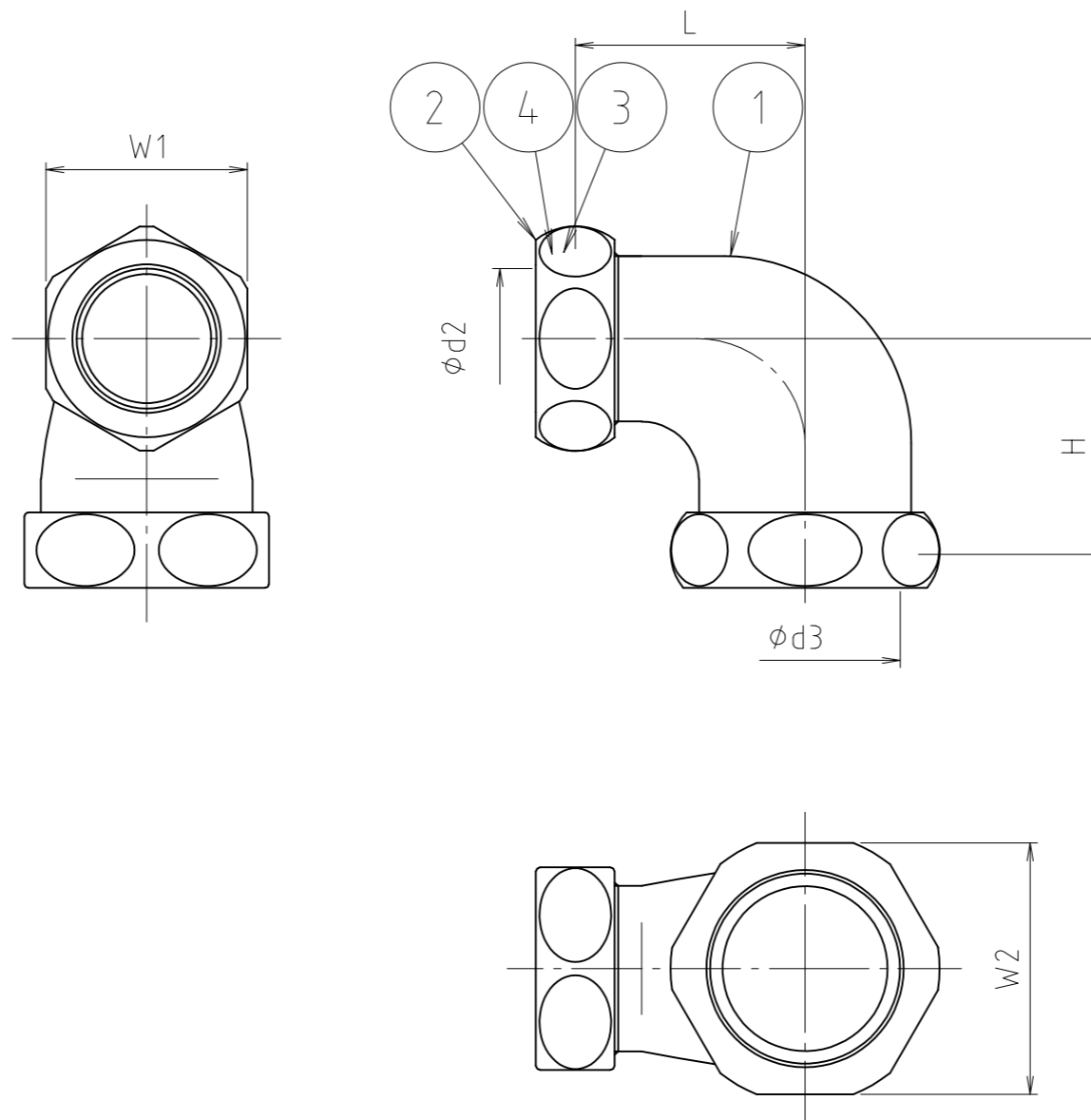


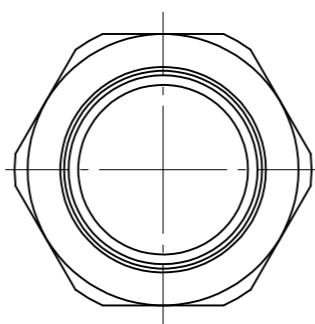
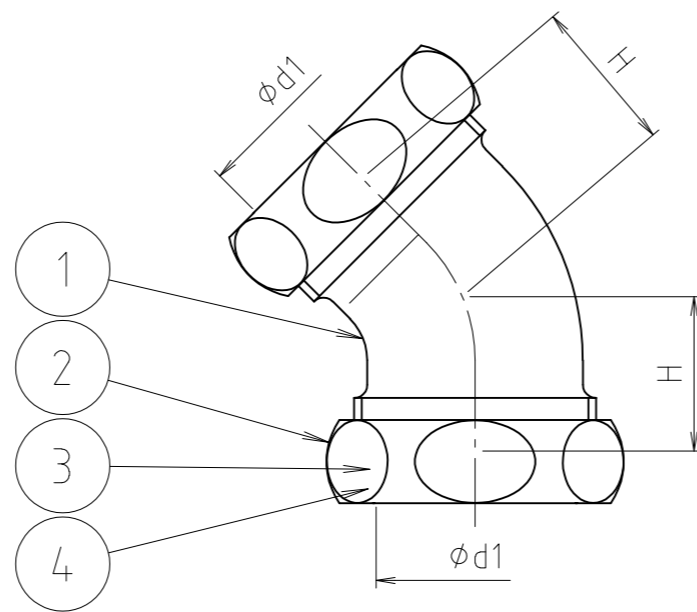
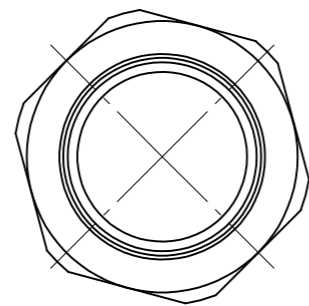
寸法	d	$\phi d1$	$\phi d2$	L	H	W1	W2
13	PF1/2	13.5	13.5	26	26	23	23
16	W24山16	16.5	16.5	27	27	26	26
19	G3/4	19.5	19.5	30	30	28	28
25	W32山16	26.2	26.2	34	34	36	36
32	W38山16	32.5	32.5	39	39	41	41
38	W45山16	38.5	38.5	41	41	48	48
50	W58山16	51.5	51.5	65	65	61.5	61.5

4	スベリパッキン(50)	合成樹脂	PE	
4	スベリパッキン(16~38)	合成樹脂	PVC	
4	スベリパッキン(13)	合成樹脂	PP	
3	アシヤストパッキン (32)	合成ゴム	SBR	
3	アシヤストパッキン (19)	合成ゴム	EPDM	
3	アシヤストパッキン (13・16・25・38)	合成ゴム	NBR	
3	アシヤストパッキン(50)	天然ゴム	NR	
2	袋ナット (32)	黄銅鑄物	CAC203	
2	袋ナット (25・38)	鍛造用黄銅棒	C3771BE	
2	袋ナット (13・16・19・50)	黄銅棒	C3604BD	
1	本体(50)	青銅鑄物	CAC406C	
1	本体(13~38)	黄銅鑄物	CAC202	
番号	部品名	材質名	材質記号	備考
品名	洗浄管エルボ		尺度	—
品番	M61L		原図 A3	
大阪市北区天満1丁目6-7			フォルダ	
ミヤコ株式会社			1	
			図番	
			M61L-1-09	



寸法	φd2	φd3	L	H
19×16	16.4	19.8	28	28
25×16	16.4	26.2	31	30
25×19	19.8	26.2	32	30
32×16	16.5	32.5	38	36
32×25	26.0	32.5	34.5	37

4	スベリパッキン	合成樹脂	PE	
3	アジャストパッキン	天然ゴム	NR	
2	袋ナット32	黄銅棒	C3604BD又はC3771BE	
2	袋ナット25	黄銅棒・快削黄銅棒	C3604BD又はC3771BE	
2	袋ナット16・19	黄銅棒	C3604BD	
1	本体	黄銅鑄物	CAC203	
番号	部品名	材質名	材質記号	備考
品名	洗浄管エルボ (異径)		尺度	—
品番	M61L		原図A3	
大阪市北区天満1丁目6-7			フォルダ	
ミヤコ株式会社			1	
			図番	
			M61L-2-07	



寸法	$\phi d1$	H
25 x 45°	26.0	23
32 x 45°	32.5	27
38 x 45°	38.5	25

4	アパッキン(32)	合成樹脂	PE	
4	アパッキン(25・38)	合成樹脂	PP	
3	アシスタパッキン	合成ゴム	NBR	
2	袋ナット	鍛造用黄銅棒	C3771BE	
1	本体	黄銅鑄物	CAC202	
番号	部品名	材質名	材質記号	備考
品名	洗浄管エルボ (45°)		尺度	—
品番	M6 1 L		原図 A 3	
大阪市北区天満1丁目6-7			フォルダ	
ミヤコ株式会社			1	
			図番	
			M61L-45-08	