

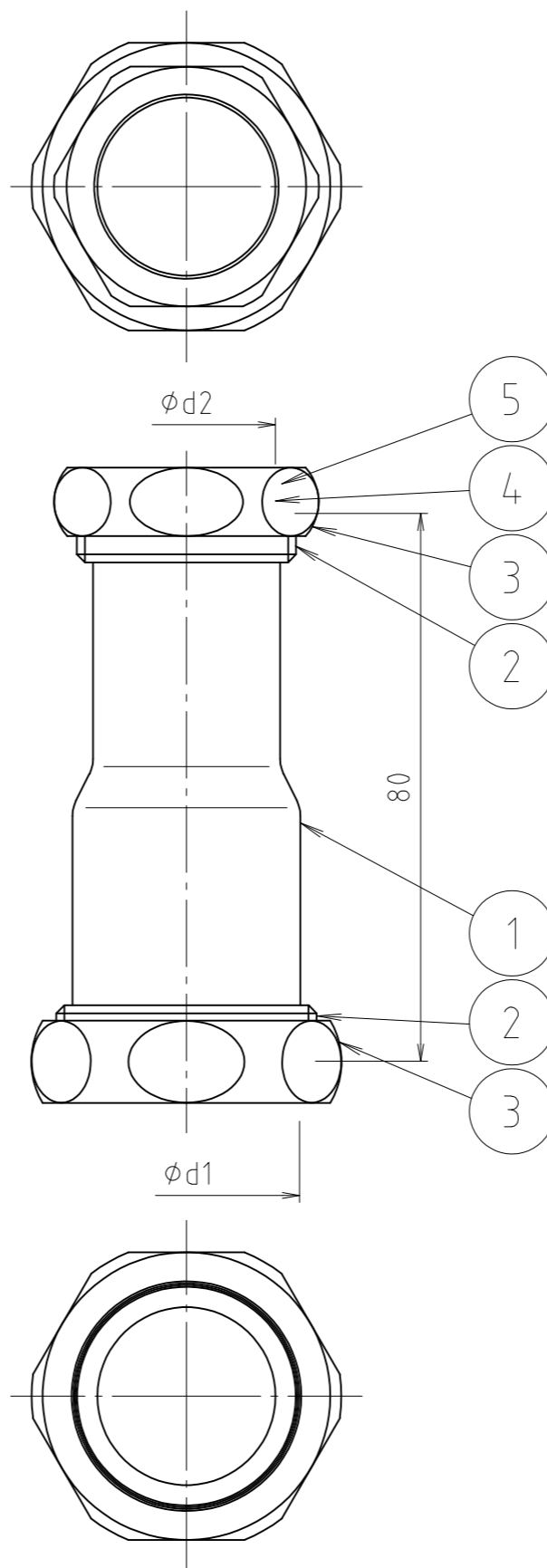
寸法 13~19

寸法 25~50

寸法	$\phi d1$	L
13	13.5	55
16	16.5	55
19	19.5	55
25	26.2	50
32	32.5	54
38	38.5	52
50	51.5	60

5	ネジリング (25~38)	黄銅棒	C3604BD	
4	スベリパッキン (25~50)	合成樹脂	P E	
4	スベリパッキン (16・19)	合成樹脂	PVC	
4	スベリパッキン (13)	合成樹脂	P P	
3	アジマスパッキン (25~50)	天然ゴム	N R	
3	アジマスパッキン (19)	合成ゴム	EPDM	
3	アジマスパッキン (16)	合成ゴム	NBR	
3	アジマスパッキン (13)	合成ゴム	NBR	
2	袋ナット (25~38)	黄銅鑄物	CAC203	
2	袋ナット (13~19・50)	黄銅棒	C3604BD	
1	本体 (25~38)	黄銅管	C2700T	
1	本体 (19)	黄銅鑄物	CAC202	
1	本体 (13・16・50)	黄銅棒	C3604BD	
番号	部品名	材質名	材質記号	備考

品名	洗浄管ソケット	尺度	—
品番	M61S	原図 A3	
大阪市北区天満1丁目6-7		フォルダ	
<b>ミヤコ株式会社</b>		1	
		図番	
		M61S-1-10	



寸法	$\phi d1$	$\phi d2$	W1	W2
32×25	32.5	26.2	41	36
38×32	38.5	32.5	48	41

5	スリッパソソ	合成樹脂	PE	
4	アジスタソソ	天然ゴム	NR	
3	袋ナット	黄銅鑄物	CAC203	
2	ネジリング (小)	黄銅棒	C3604BD	
2	ネジリング (大)	黄銅棒	C3604BD	
1	本体	黄銅管	C2700T	
番号	部品名	材質名	材質記号	備考
品名	洗浄管ソケット (異径)		尺度	—
品番	M61S		原図 A3	
大阪市北区天満1丁目6-7			フォルダ	
<b>ミヤコ株式会社</b>			1	
			図番	
			M61S-2-08	