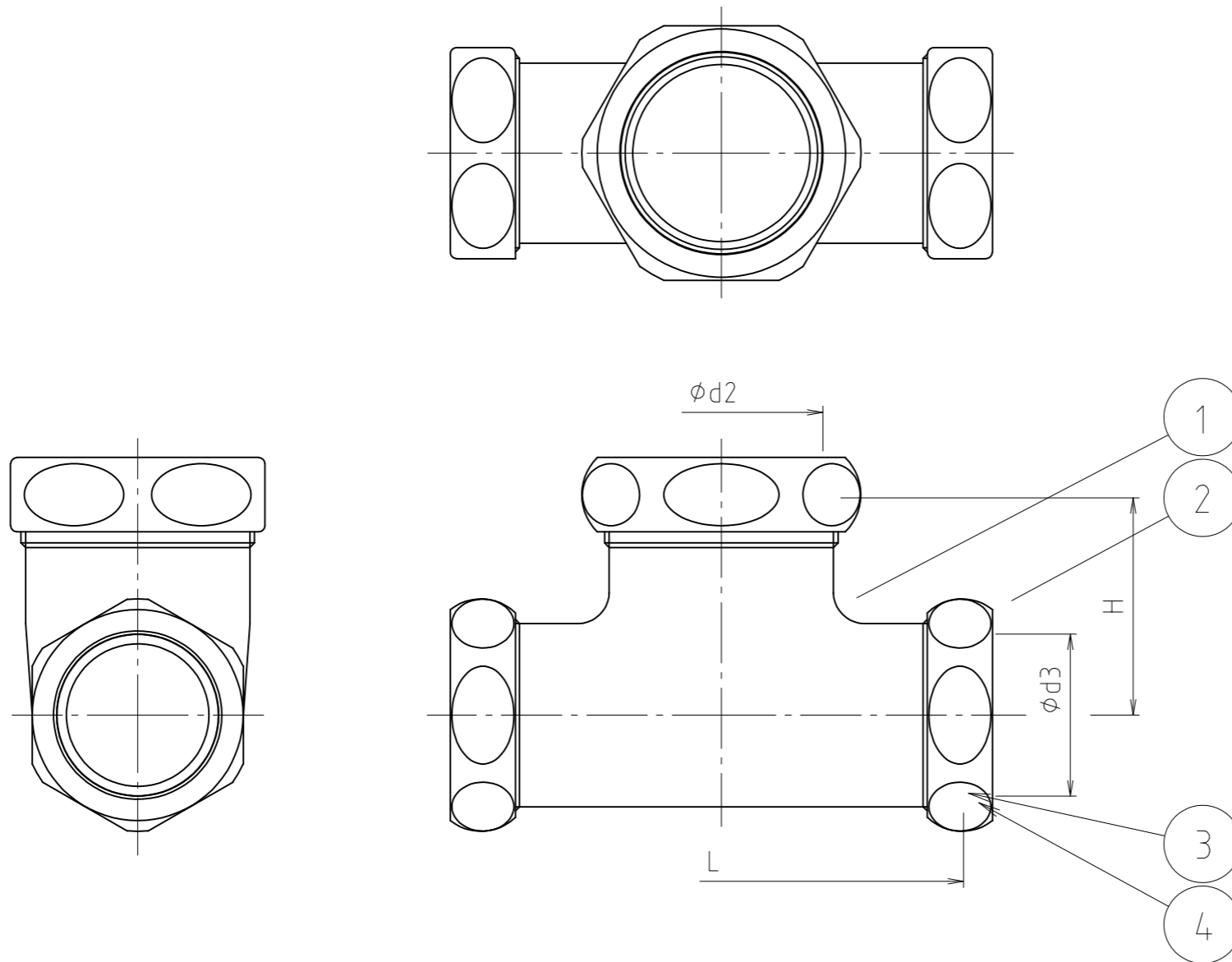


寸法	$\phi d1$	L	H
13×13×13	13	60	31.5
16×16×16	16.3	75	36.5
25×25×25	26	65	35.5
32×32×32	32.3	75	37.5
38×38×38	38.5	94	49

4	スバツパッキン	合成樹脂	P E	
3	アシヤストパッキン	天然ゴム	N R	
2	袋ナット	鍛造用黄銅棒	C3771BE	
1	本体(25)	黄銅棒	C3604BD	
1	本体(32・38)	黄銅鑄物	CAC203	
番号	部品名	材質名	材質記号	備考
品名	洗浄管チーゾ		尺度	—
品番	M61T		原図 A3	
大阪市北区天満1丁目6-7			フォルダ	
<b>ミヤコ株式会社</b>			1	
			図番	
			M61T-1-08	



寸法	$\phi d2$	$\phi d3$	L	H
16×25×25	16.5	26	88	40.5
16×32×32	16.5	32.5	90	43
16×19×19	16.3	19.3	84.5	38
25×19×19	26	19.5	63	31
32×25×25	32.3	26	77.5	36
38×25×25	38.5	26	80.5	35

4	スプリング	合成樹脂	PE	
3	アジャスタナット	天然ゴム	NR	
2	袋ナット 25・32・38	鍛造用黄銅棒	C3771BE	
2	袋ナット 16・19	黄銅棒	C3604B	
1	本体	黄銅鑄物	CAC203	
番号	部品名	材質名	材質記号	備考
品名	洗浄管チーズ (異径)		尺度	—
品番	M61T		原図 A3	
大阪市北区天満1丁目6-7			フォルダ	
<b>ミヤコ株式会社</b>			1	
			図番	
			M61T-2-07	