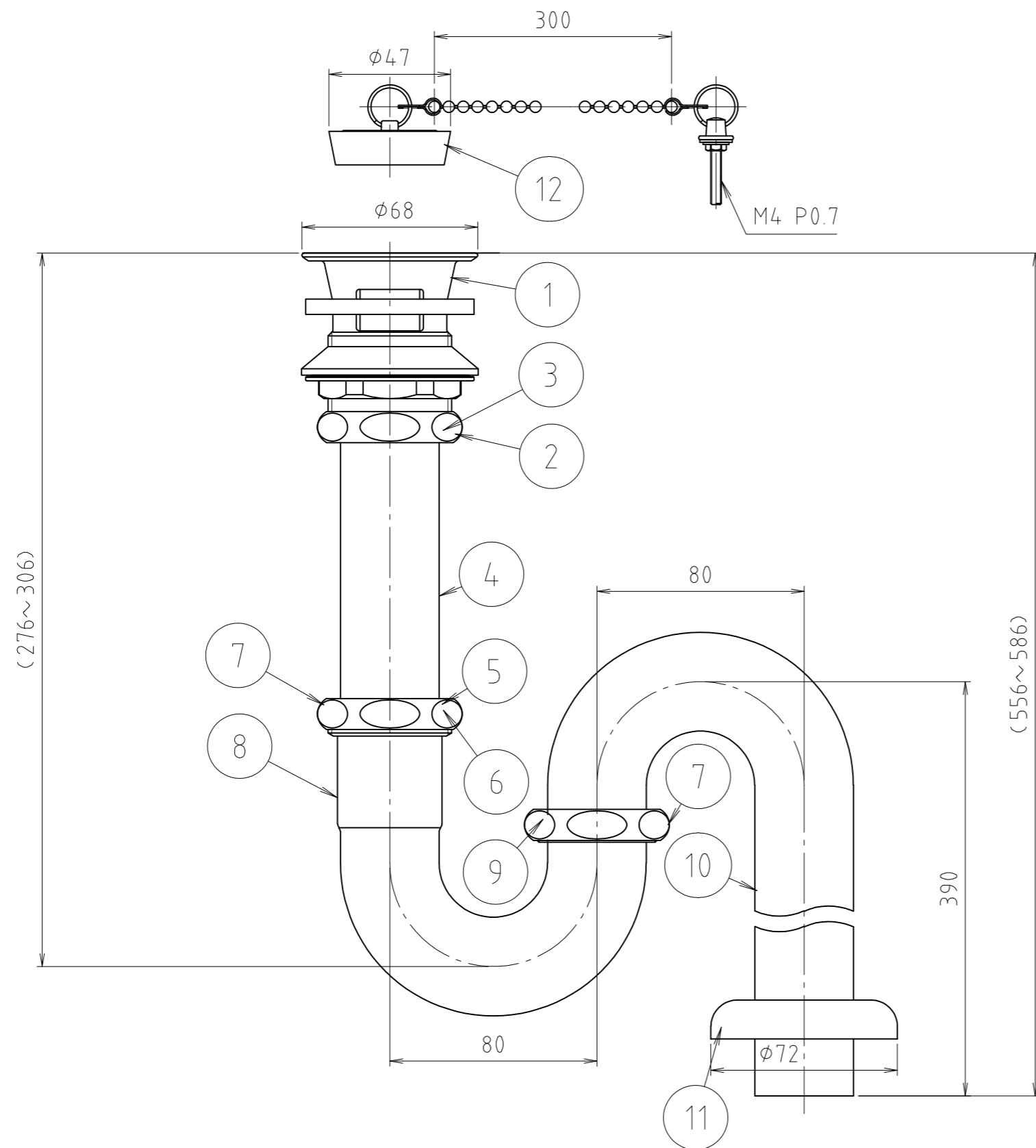


寸法	d	$\phi d1$	ϕD	$\phi D1$	H	H1	H2	P
25	W32山16	25.0	54	35	659	517	222	60
32	W38山16	31.75	54	35	602	455	240	76

11	ワッ座	ステン鋼板	SUS304	
10	ステッキ	黄銅管	C2700T	
9	平パッキン 32 25	合成ゴム NBR	NBR -	
8	U 管	黄銅管	C2700T	
7	袋ナット 32 25	鍛造用黄銅棒 鍛造用黄銅棒	C3771BE C3771BE	
6	平パッキン 32 アクリルパッキン 25	合成ゴム 合成ゴム	EPDM NBR	
5	スリパッキン 32 25	合成樹脂 合成樹脂	PE PP	
4	ツバ付直管	黄銅管	C2700T	
3	平パッキン	NBR	-	
2	袋ナット 32 25	鍛造用黄銅棒 鍛造用黄銅棒	C3771BE C3771BE	
1	ツバ付排水金具	鍛造用黄銅棒他	C3771BE	
番号	部品名	材質名	材質記号	備考

品名	Sトラップ アフレ付		尺度	—
品番	M6A		原図A3	
大阪市北区天満1丁目6-7			フォルダ	
			1	
			図番	
ミヤコ株式会社			M6A-1-09	



12	ゴム栓組	合成ゴム他	SBR他	
11	ワッ座	銅条	C1220R	
10	スリット	黄銅管	C2700T	
9	平パッキン	合成ゴム	NBR	
8	U管	黄銅管	C2700T	
7	袋ナットG	鍛造用黄銅棒	C3771BE	
6	排水栓パッキン	天然ゴム	NR	
5	スベリパッキン	合成樹脂	PVC	
4	ツバ付直管	黄銅管	C2700T	
3	平パッキン	合成ゴム	NBR	
2	袋ナットG	鍛造用黄銅棒	C3771BE	
1	ツバ付排水金具	鍛造用黄銅棒他	C3771BE他	
番号	部品名	材質名	材質記号	備考

品名	Sトラップ アフレ付	尺度	—
品番	M6A-38	原図A3	
大阪市北区天満1丁目6-7		フォルダ	1
ミヤコ株式会社		図番	M6A-2-04