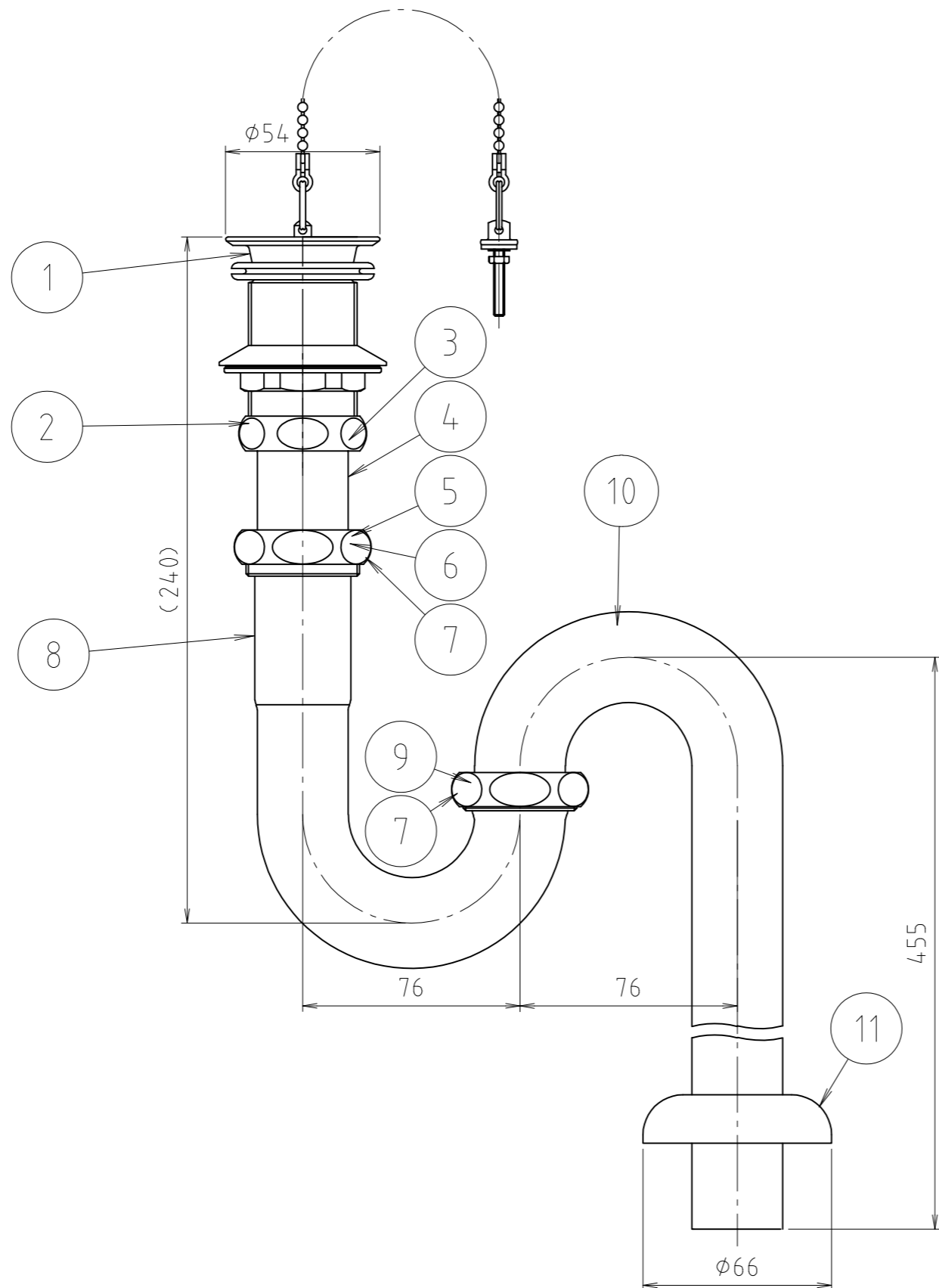


9	ワッ座	ステンレス鋼板	SUS304BA	
8	ステッキ	黄銅管	C2700T	
7	U 管	黄銅管	C2700T	
6	アジャスタパッキン	合成ゴム	NBR	
5	スベリパッキン	合成樹脂	PP	
4	ツバ付直管	黄銅管	C2700T	
3	平パッキン	ポリスチレン	-	
2	袋ナット	鍛造用黄銅棒	C3771BE	
1	刃付排水金具	鍛造用黄銅棒他	C3771BE他	
番号	部品名	材質名	材質記号	備考

品名	Sトラップ アフレナシ	尺度	-
品番	M6AN	原図 A3	
大阪市北区天満1丁目6-7		フォルダ	1
ミヤコ株式会社		図番	
		M6AN-1-06	



11	ワッ座	ステン鋼板	SUS304	
10	ステッキ	黄銅管	C2700T	
9	平パッキン	合成ゴム	NBR	
8	U 管	黄銅管	C2700T	
7	袋ナット	鍛造用黄銅棒	C3771BE	
6	平パッキン	合成ゴム	EPDM	
5	スベリパッキン	合成樹脂	PE	
4	ツバ付直管	黄銅管	C2700T	
3	平パッキン	ワニスベスト	-	
2	袋ナット	鍛造用黄銅棒	C3771BE	
1	刃付排水金具	鍛造用黄銅棒他	C3771BE他	
番号	部品名	材質名	材質記号	備考

品名	ストラップ アフレナシ		尺度	-
	M6AN-32		原図A3	
品番	大阪市北区天満1丁目6-7		フォルダ	1
	ミヤコ株式会社		図番	
			M6AN-2-05	