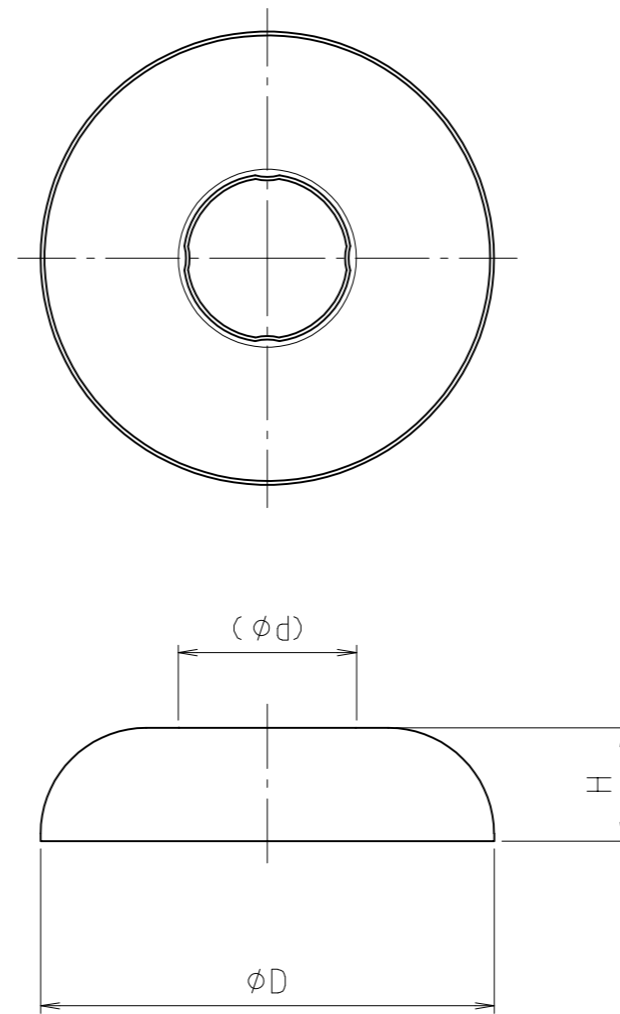


\*印は標準寸法です。

寸法	φd	φD	H
*20.5 x 15	22.0	60	16
20.5 x 20	22.0	60	20
20.5 x 25	22.0	60	25
20.5 x 30	22.0	60	30
20.5 x 35	22.0	60	35
20.5 x 40	22.0	60	40
20.5 x 45	22.0	60	45
20.5 x 50	22.0	60	50
20.5 x 60	22.0	60	60
*25 x 15	26.0	60	15
25 x 20	26.0	60	20
25 x 25	26.0	60	25
25 x 30	26.0	60	30
25 x 35	26.0	60	35
25 x 40	26.0	60	40
25 x 45	26.0	60	45
25 x 50	26.0	60	50
*32 x 15	32.5	65	16
32 x 20	32.5	64	20
32 x 25	32.5	64	25
32 x 30	32.5	64	30
32 x 35	32.5	64	35
32 x 40	32.5	64	40
32 x 45	32.5	64	45
32 x 50	32.5	64	50
*38 x 15	39.0	66	16
38 x 20	39.0	64	20
38 x 25	39.0	64	25
38 x 30	39.0	64	30
38 x 40	39.0	64	40
38 x 45	39.0	64	45
38 x 50	39.0	64	50



1	本体	ステン鋼板	SUS304	
番号	部品名	材質名	材質記号	備考
品名	フン座 (ステン)			尺度
品番	M6C			原図 A3
大阪市北区天満1丁目6-7				フォルダ
<b>ミヤコ株式会社</b>				1
				図番
				M6C-10