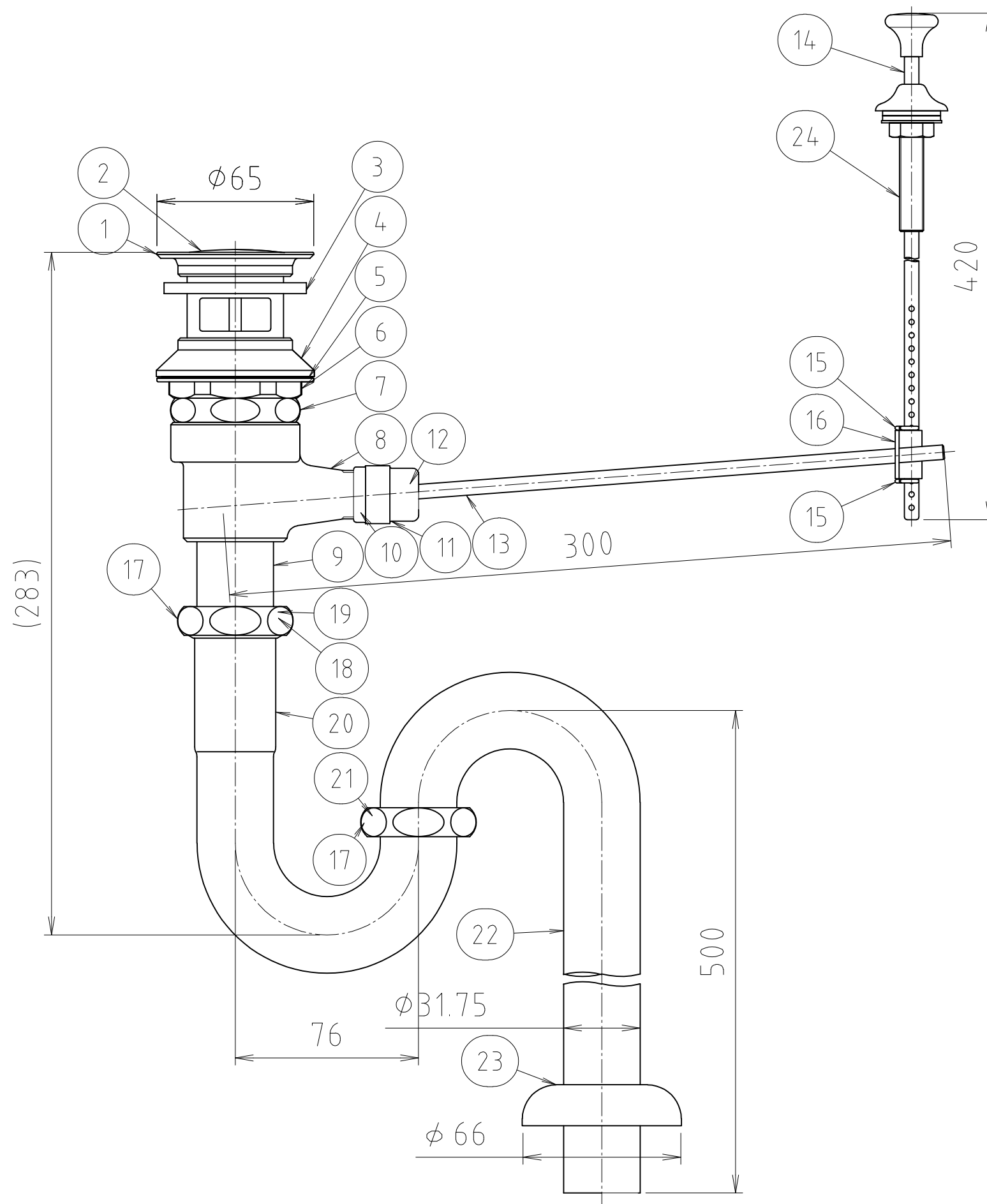


28	リング	合成ゴム	NBR	
27	六角ナット	快削黄銅棒	C3604BD	
26	ガイドワッシャー	黄銅条	C2680R	
25	パッキン	合成ゴム	EPDM	
24	引棒ガイド組	快削黄銅棒他	C3604BD他	
23	ワッシャー	ステンレス鋼板	SUS304BA	
22	パイプ	黄銅管	C2700T	
21	平パッキン	合成ゴム	NBR	
20	U管	黄銅管他	C2700T他	
19	スベリパッキン	硬質ポリイソブレン	PE	
18	アジャストパッキン	合成ゴム	NBR	
17	袋ナット	鍛造用黄銅	C3771BE	
16	ジョイント	ステンレス鋼板	SUS304P	
15	松葉ピン	ステンレス鋼線	SUS304-WPB	
14	引き棒組	快削黄銅棒	C3604BD	
13	キャップ	快削黄銅棒	C3604BD	
12	スプリング	りん青銅線	C5191W-H	
11	ローレットナット	快削黄銅棒	C3604BD	
10	皮パッキン	皮	-	
9	糸鋸直管	黄銅管	C2700T	
8	キャップ	黄銅鋳物	CAC203	
7	丸型ナット	鍛造用黄銅	C3771BE	
6	フランジ	鍛造用黄銅	C3771BE	
5	スベリパッキン	ポリプロピレン	PP	
4	三角パッキン	合成ゴム	NBR	
3	スポンジパッキン	合成ゴム	-	
2	中柱	黄銅鋳物	CAC203	
1	排水金具	黄銅鋳物	CAC203	
番号	部品名	材質名	材質記号	備考

品名	ポップアップ付ストラップ ガイド付	尺度	-
品番	M6HPG-32A	原図A3	
大阪市北区天満1丁目6-7		フォルダ	
<b>ミヤコ株式会社</b>		2	
		図番	
		M6HPG-1-02	



24	引棒ガイド組	快削黄銅棒他	
23	ワッ座	ステン鋼板	
22	スリット	黄銅管	
21	平パッキン	合成ゴム	
20	U管	黄銅管他	
19	スベリパッキン	合成樹脂	
18	アジャストパッキン	合成ゴム	
17	袋ナット	鍛造用黄銅棒	
16	ジョイント	ステン鋼板	
15	松葉ピン	ステン鋼線	
14	引棒組	快削黄銅棒	
13	キック棒	快削黄銅棒	
12	スプリング	りん青銅線	
11	ローレットナット	快削黄銅棒	
10	皮パッキン	皮	
9	糸ねじ直管	黄銅管	
8	キックボックス	黄銅鑄物	
7	丸型ナット	鍛造用黄銅棒	
6	フランジ	鍛造用黄銅棒	
5	スベリパッキン	合成樹脂	
4	三角パッキン	合成ゴム	
3	平パッキン	発泡ポリイソ	
2	中栓組	合成樹脂他	
1	排水金具	鍛造用黄銅棒	
番号	部品名	材質名	備考

品名	ポップアップ付Sトラップ ガイド付	尺度	-
品番	M6HPG	原図 A 3	
大阪市北区天満1丁目6-7		フォルダ	1
<b>ミヤコ株式会社</b>		図番	
		M6HPG-2-02	