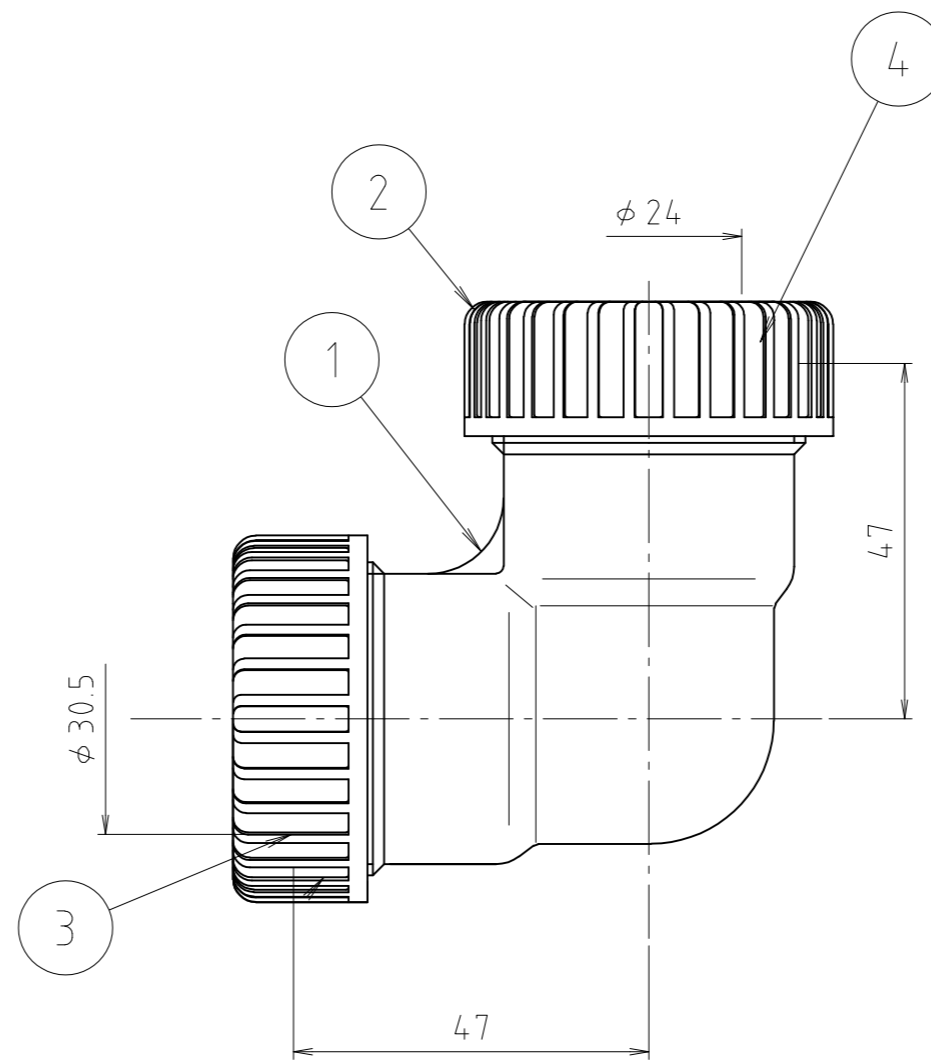


32



25 x 32

4	異径パッキン	合成ゴム	CR	
3	アジャストパッキン	合成ゴム	CR	
2	ナット	合成樹脂	PP	
1	本体	合成樹脂	PP	
番号	部品名	材質名	材質記号	備考
品名	樹脂製エルボ			尺度 -
品番	M6VL			原図 A 3
大阪市北区天満1丁目6-7				フォルダ 1
<b>ミヤコ株式会社</b>				図番 M6VL-03