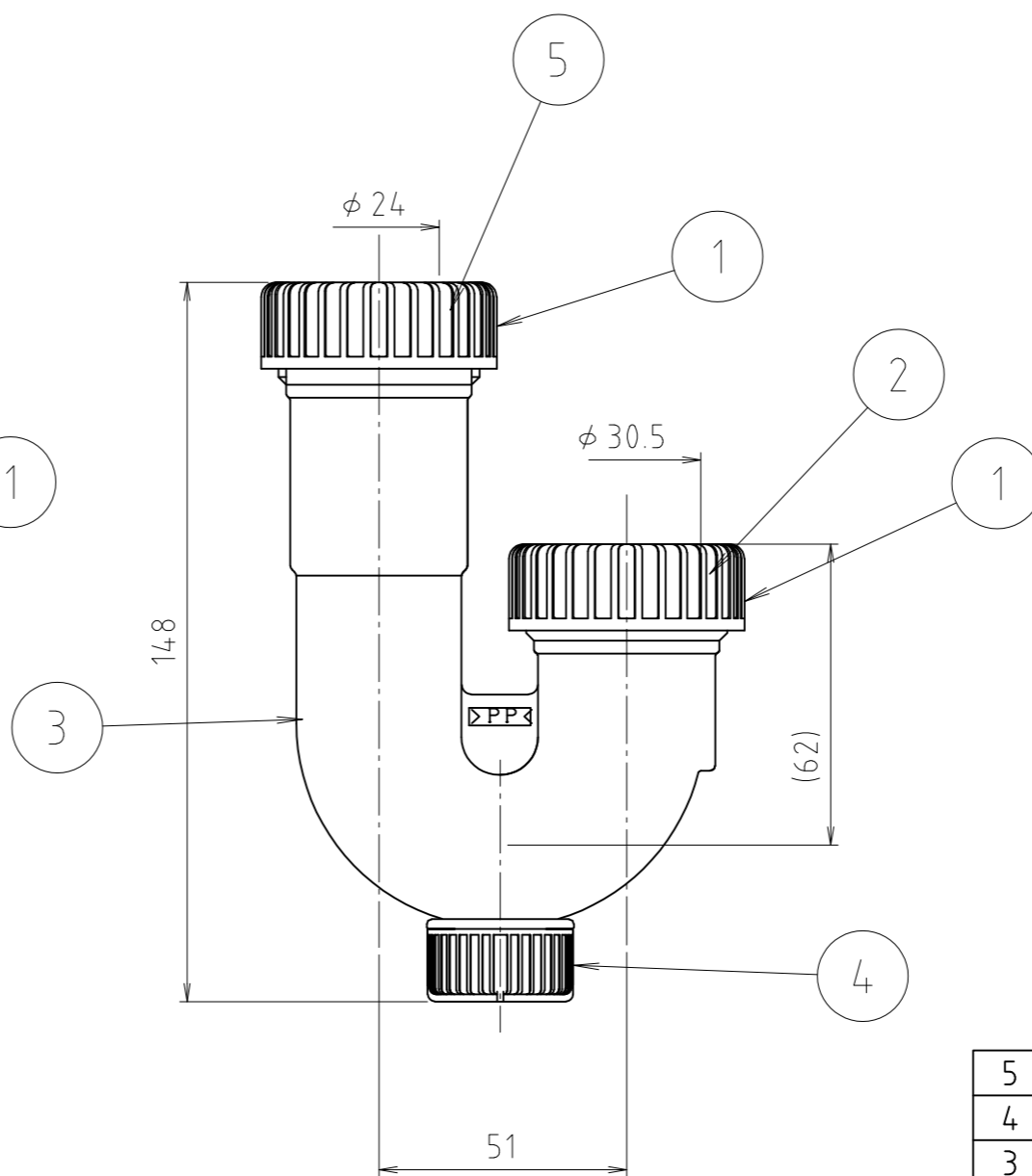


32



25x32

5	異径パッキン	合成ゴム	CR	
4	ドリキャップ	合成樹脂	PP	
3	U管	合成樹脂	PP	
2	U三角パッキン	合成ゴム	CR	
1	11/4手締めナット	合成樹脂	PP	
番号	部品名	材質名	材質記号	備考
品名	樹脂製U管		尺度	-
品番	M6VU		原図 A3	
大阪市北区天満1丁目6-7			フォルダ	
<b>ミヤコ株式会社</b>			1	
			図番	
			M6VU-04	