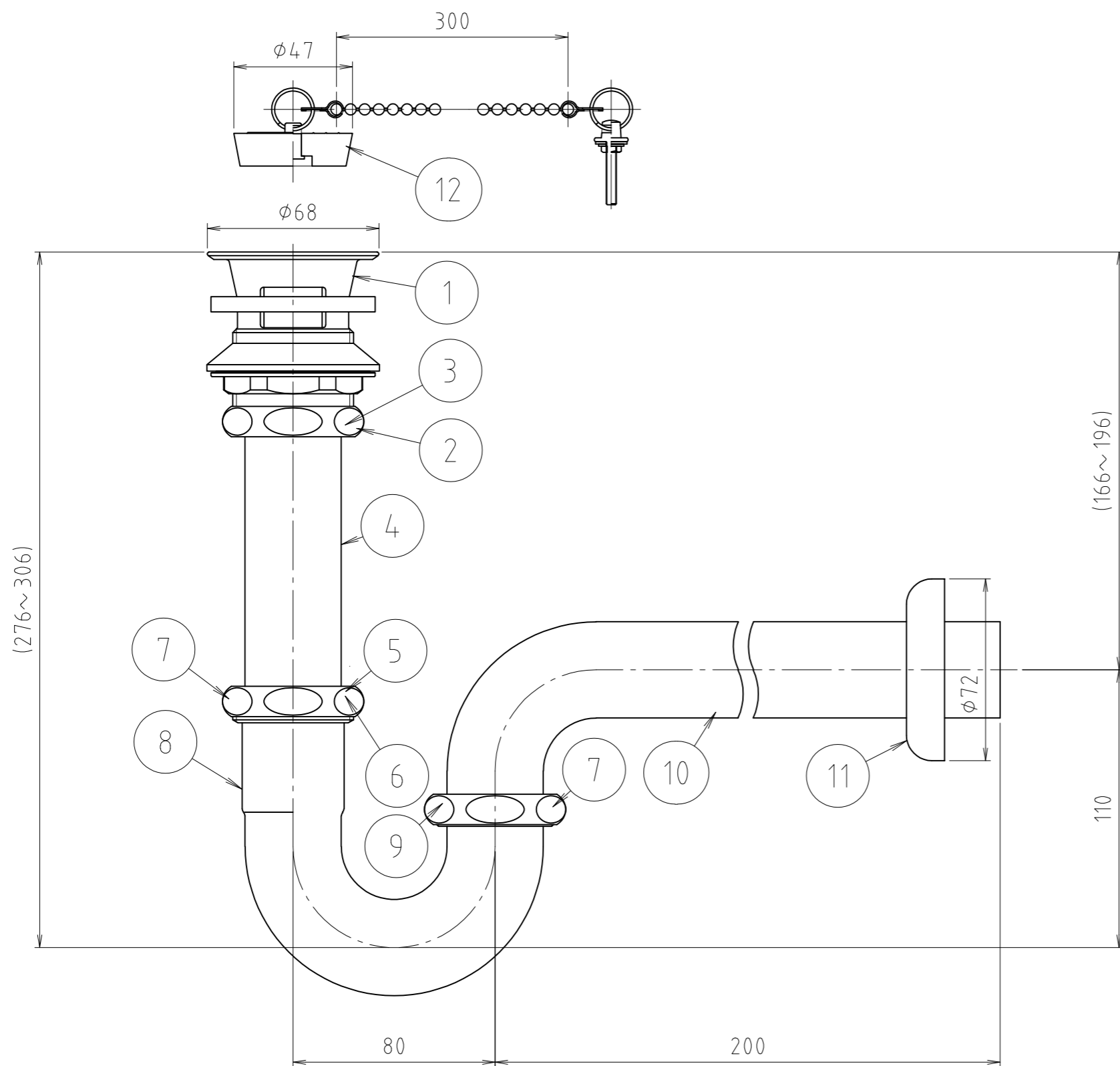


寸法	ϕd	ϕD	H	H1	L	P
25	25	54	222	142	150	60
32	31.75	54	240	147	150	76

11	ワッ座	ステン鋼板	SUS304	
10	キセル	黄銅管	C2700T	
9	平ワッパ 32 25	合成ゴム ワッパ	NBR —	
8	U 管	黄銅管	C2700T	
7	袋ナット 32 25	鍛造用黄銅棒 鍛造用黄銅棒	C3771BE C3771BE	
6	平ワッパ 32 ワッパ 25	合成ゴム 合成ゴム	EPDM NBR	
5	スワッパ 32 25	合成樹脂 合成樹脂	PE PP	
4	ツバ付直管	黄銅管	C2700T	
3	平ワッパ	ワッパ	—	
2	袋ナット 32 25	鍛造用黄銅棒 鍛造用黄銅棒	C3771BE C3771BE	
1	ワッ付排水金具	鍛造用黄銅棒他	C3771BE他	

番号	部品名	材質名	材質記号	備考
品名	Pトラップ アフレ付			尺度 —
品番	M7A			原図 A3
大阪市北区天満1丁目6-7				フォルダ
ミヤコ株式会社				1
				図番
				M7A-1-09



12	ゴム栓組	合成ゴム他	SBR他	
11	ワッ座	銅条	C1220R	
10	ナット	黄銅管	C2700T	
9	平パッキン	合成ゴム	NBR	
8	U管	黄銅管	C2700T	
7	袋ナットG	鍛造用黄銅棒	C3771BE	
6	排水栓パッキン	天然ゴム	NR	
5	スベリパッキン	合成樹脂	PVC	
4	ツバ付直管	黄銅管	C2700T	
3	平パッキン	合成ゴム	NBR	
2	袋ナットG	鍛造用黄銅棒	C3771BE	
1	アフレ付排水金具	鍛造用黄銅棒他	C3771BE他	
番号	部品名	材質名	材質記号	備考

品名	Pトラップ アフレ付	尺度	-
品番	M7A-38	原図A3	
大阪市北区天満1丁目6-7		フォルダ	
ミヤコ株式会社		1	
		図番	
		M7A-2-04	