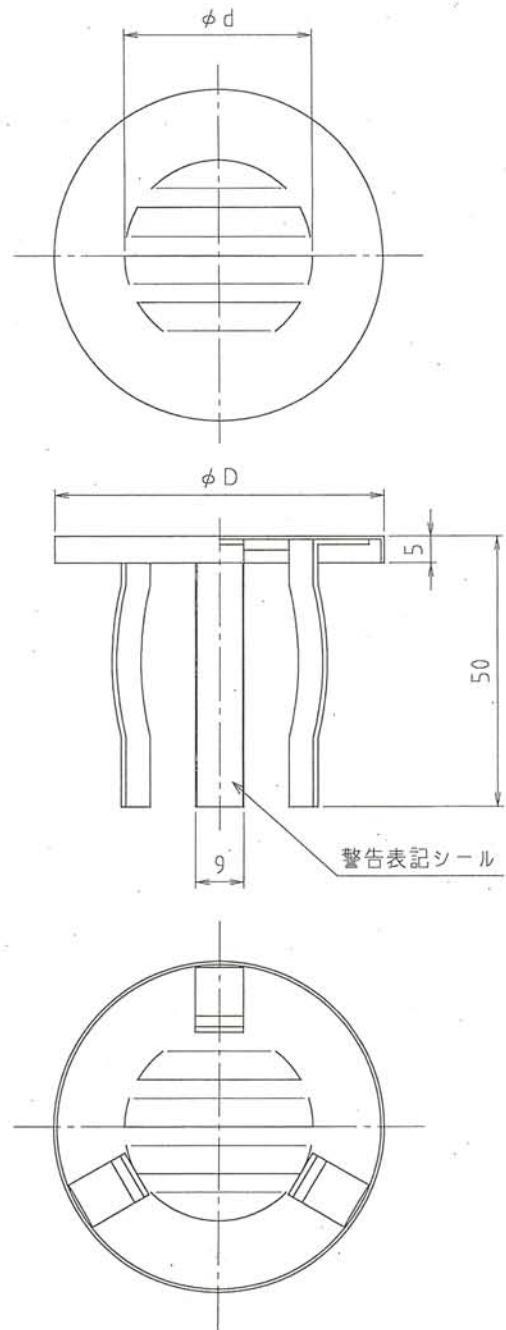


符号	改訂事項	年月日	改訂	検図	検印

原図A3



寸法	ϕD	ϕd
40	61.3	35
50	74.2	42

1	本体	ステンレス	SUS304	
番号	部品名	材質名	材質記号	備考
品名	クラゲガラリ			尺度
	M91K			—
品番				年月日
設計				2019.4.9
	製図	岡本	検図	承認
大阪市北区天満1丁目6-7				フォールダ
ミヤコ株式会社				1
				図番
				M91K-01