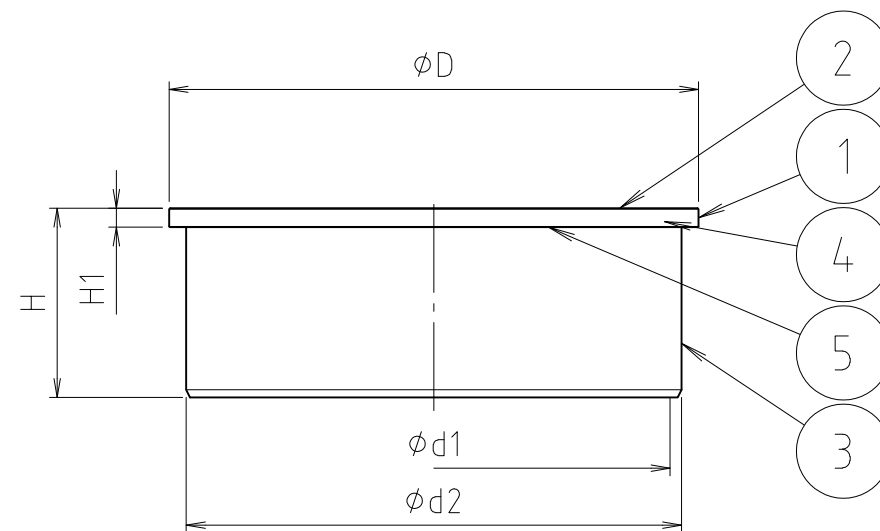
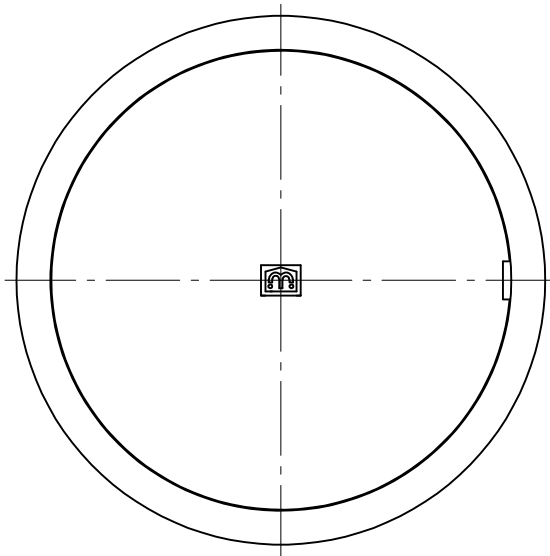


寸法	$\phi d1$	$\phi d2$	$\phi D$	H	H1
40	40	44	50	28	3
50	51	56	66	28	3
65	67	71	82	28	3
75	77	83	95	28	3
100	100	107	118	28	3

4	パッキン	天然ゴム	NR	
3	VUスリーブ	合成樹脂	ABS	
2	フタ	ステン鋼板	SUS304	
1	本体	黄銅鑄物 合成樹脂	CAC203 ABS	
番号	部品名	材質名	材質記号	備考
品名	兼用フソナツプ掃除口			尺度 —
品番	MB132WK			原図 A3
大阪市北区天満1丁目6-7				フォルダ 1
<b>ミヤコ株式会社</b>				図番 MB132WK-1-04



寸法	$\phi d1$	$\phi d2$	$\phi D$	H	H1
125	125	131	140	50	5
150	146	154	165	50	5

5	補強板	ステン鋼板	SUS304	
4	パッキン	天然ゴム	NR	
3	VUスリーブ	合成樹脂	ABS	
2	フタ	ステン鋼板	SUS304	
1	本体	黄銅鑄物 合成樹脂	CAC203 ABS	
番号	部品名	材質名	材質記号	備考
品名	兼用フソナツプ掃除口			尺度 —
品番	MB132WK-125~150			原図A3
大阪市北区天満1丁目6-7				フォルダ 1
<b>ミヤコ株式会社</b>				図番 MB132WK-2-03