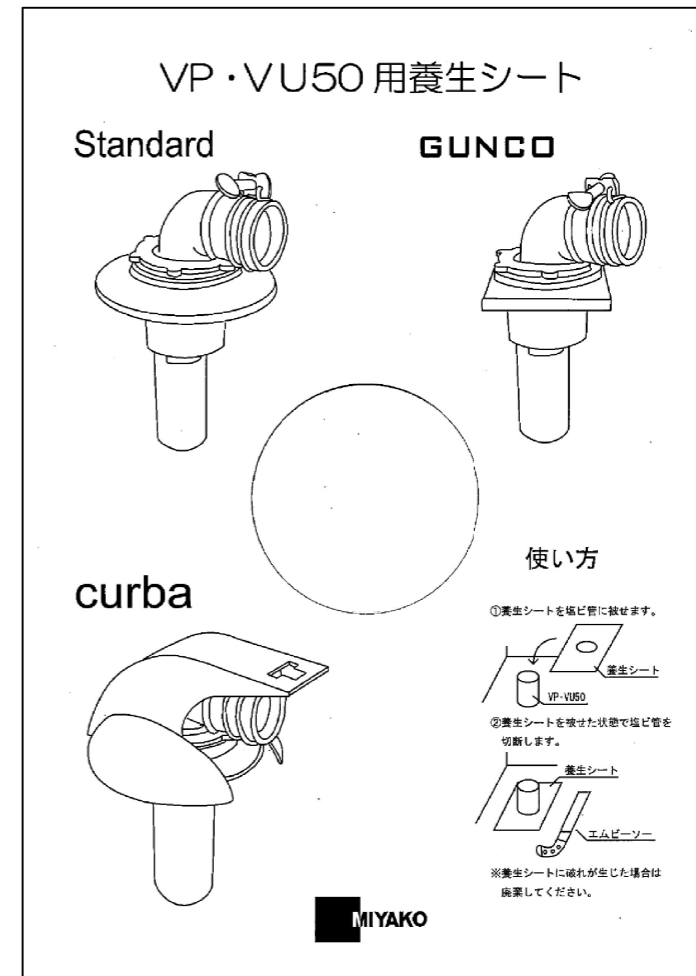


※養生シート印刷面データ内容



1	本体	ダッポール	G/F	
番号	部品名	材質名	材質記号	備考
品名	養生シート			尺度 —
品番	MB134D			原図A3
大阪市北区天満1丁目6-7				フォルダ 1
ミヤコ株式会社				図番 MB134D-01