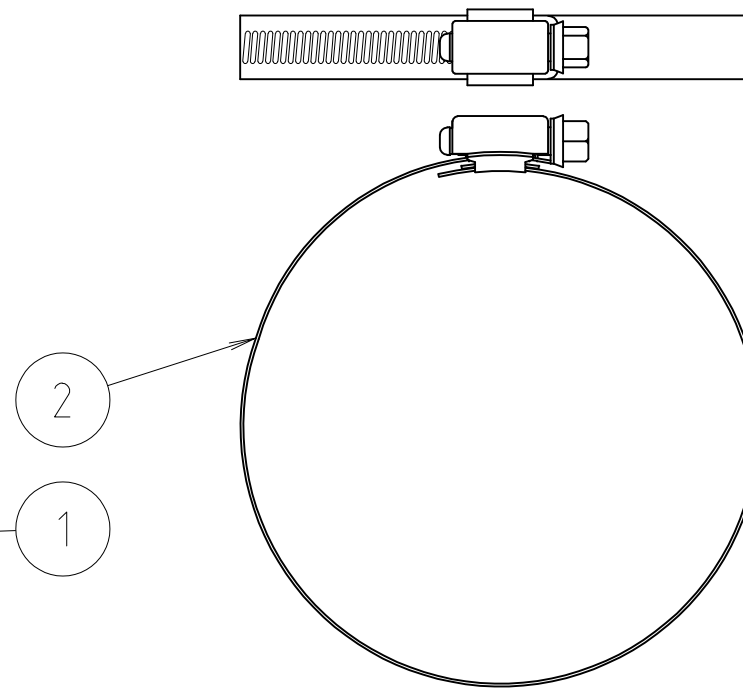
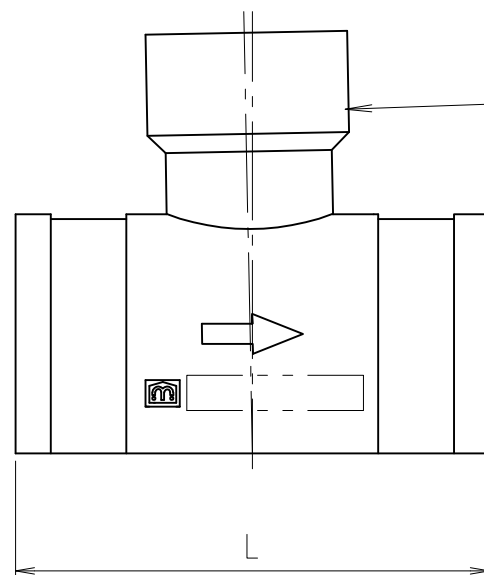
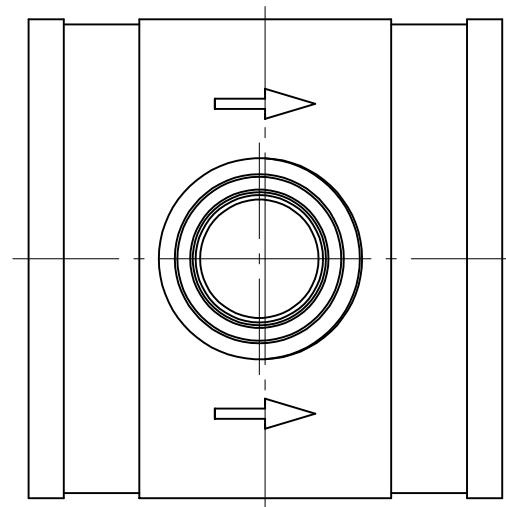
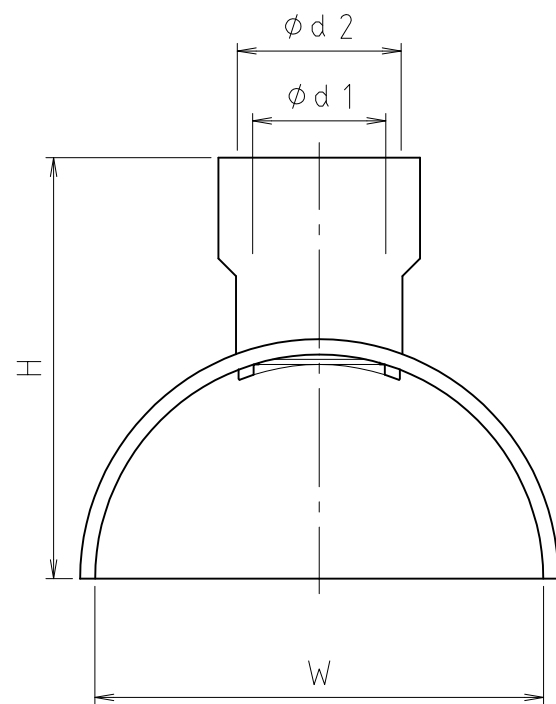


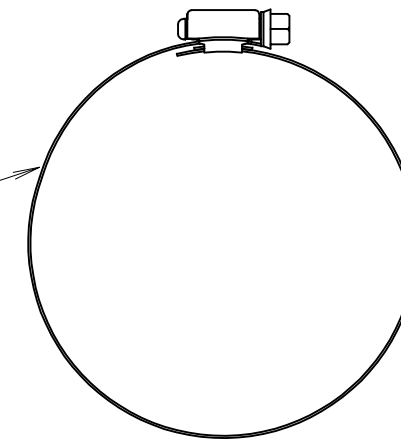
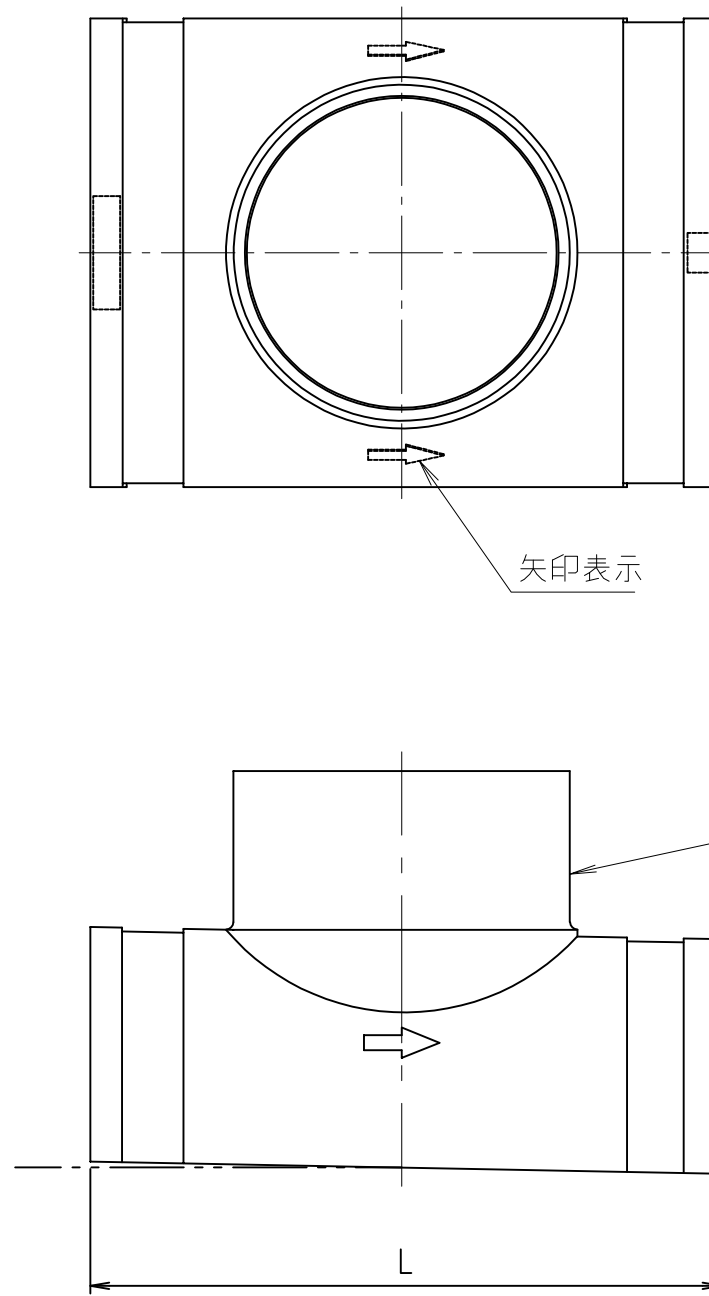
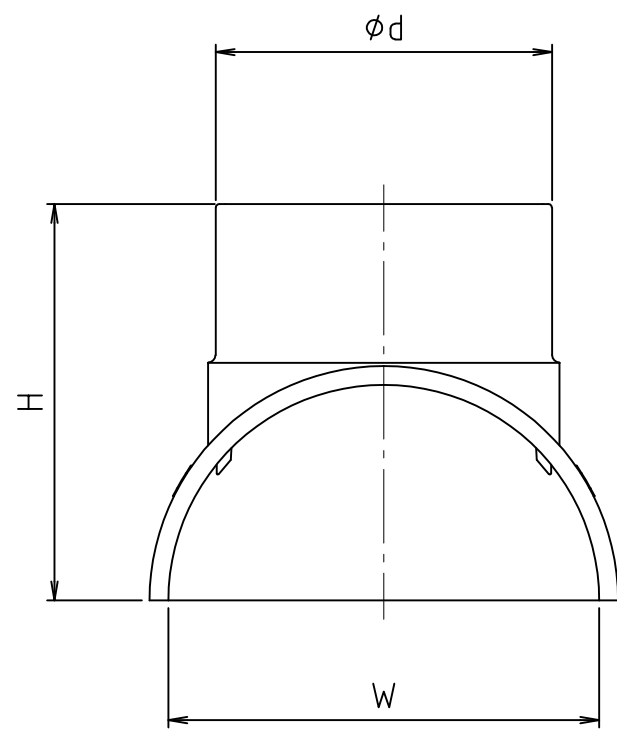
寸法	ϕd	L	H	W	バンド寸法
75x40	48	124	69.5	89	54~100
75x50	60	124	72.5	89	54~100
100x50	60	168	85.0	114	80~130
100x75	89	167	99.0	114	80~130

2	バンド	ステンレス鋼板	SUS304	
		ステンレス	SUS304	
1	本体	合成樹脂	PVC	
番号	部品名	材質名	材質記号	備考
品名	排水管取出チーゾ			尺度
品番	MB149T			原図A3
大阪市北区天満1丁目6-7				フォルダ
ミヤコ株式会社				1
				図番
				MB149T-1-05



寸法	$\phi d 1$	$\phi d 2$	L	H	W
50x20 (25)	26	32	94	69.0	60
75x20 (25)	26	32	94	83.5	89

2	バンド	ステンレス鋼板	SUS304	
		ステンレス	SUS304	
1	本体	合成樹脂	PVC	
番号	部品名	材質名	材質記号	備考
品名	排水管取出チーズ			尺度 —
品番	MB149T			原図 A 3
大阪市北区天満1丁目6-7				フォルダ 1
ミヤコ株式会社				図番 MB149T-2-02



寸法	d	L	H	W
75×50P	60	124	76.1	89
100×50P	60	168	89.6	114
100×75P	89	167	104.9	114

2	バンド	ステンレス	SUS304	
		ステンレス	SUS304	
1	本体	合成樹脂	PVC	
番号	部品名	材質名	材質記号	備考
品名	排水管取出チーズ			尺度
品番	MB149T			原図A3
大阪市北区天満1丁目6-7				フォルダ
ミヤコ株式会社				1
				図番
				MB149T-P-02