

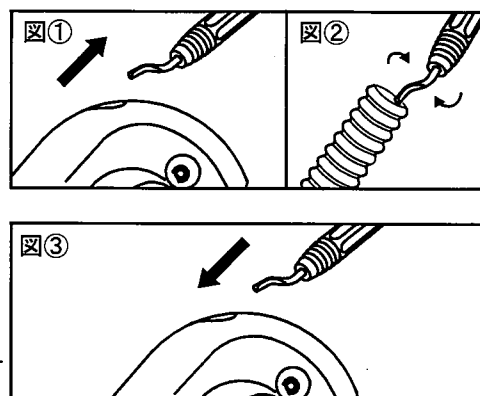
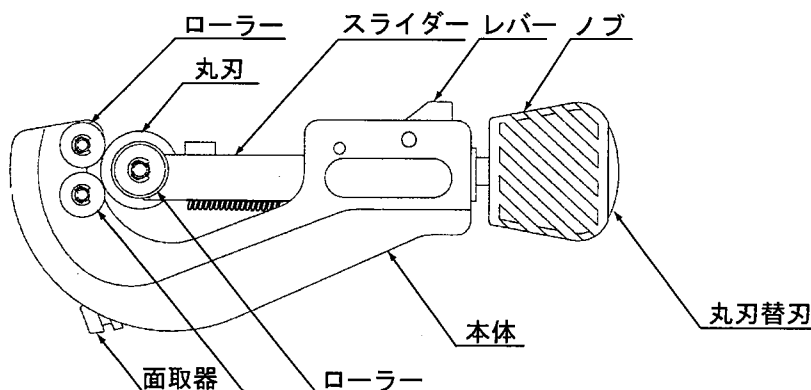
MIYAKO

MB432F

MBフレキ用パイプカッター

連続切りもワンタッチ！

ノブのワンプッシュで素早く調整、切断後はレバーでワンタッチ開放。



使用方法

■切断

- 1) レバーを押し、スライダーを引き、ローラーにフレキ管をのせる。
- 2) ノブを丸刃がフレキ管にかかるく当たるまで押す。
(強く当てると刃がこぼれる原因になりますので注意してください。)
- 3) ノブを右向きに回し、丸刃とローラーで、フレキ管をしっかり固定する。
- 4) ノブを徐々に回しながら本体をフレキ管のまわりに回転させて切断する。

⚠ 注意 ノブと本体は無理に回転させないでください。管の切り口が変形し、丸刃を長持ちさせる事ができません。

■面取り

- 1) 図①のように面取り器を本体より引き出し、図②のように回転させて面取りをしてください。
(面取りをしない時は、面取り器を図③の向きに戻し本体へ収納してください。)

■丸刃の交換

- 1) 切味が悪くなりましたらノブのキャップを外し、中の替刃と取り替えてください。

⚠ 注意 フレキ管、ステンレス管は肉厚0.5mm以下にご使用ください。

品番	MB432F
適合パイプ	フレキ管、ステンレス管、銅管、真鍮管
使用範囲	4mm～32mm
重量	340g
替刃	MB700K 6.3F

ミヤコ株式会社

TEL 072-872-3091



<http://www.miyako-inc.jp>



M-1604