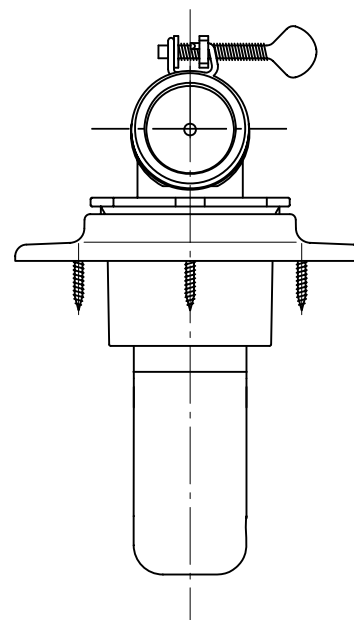
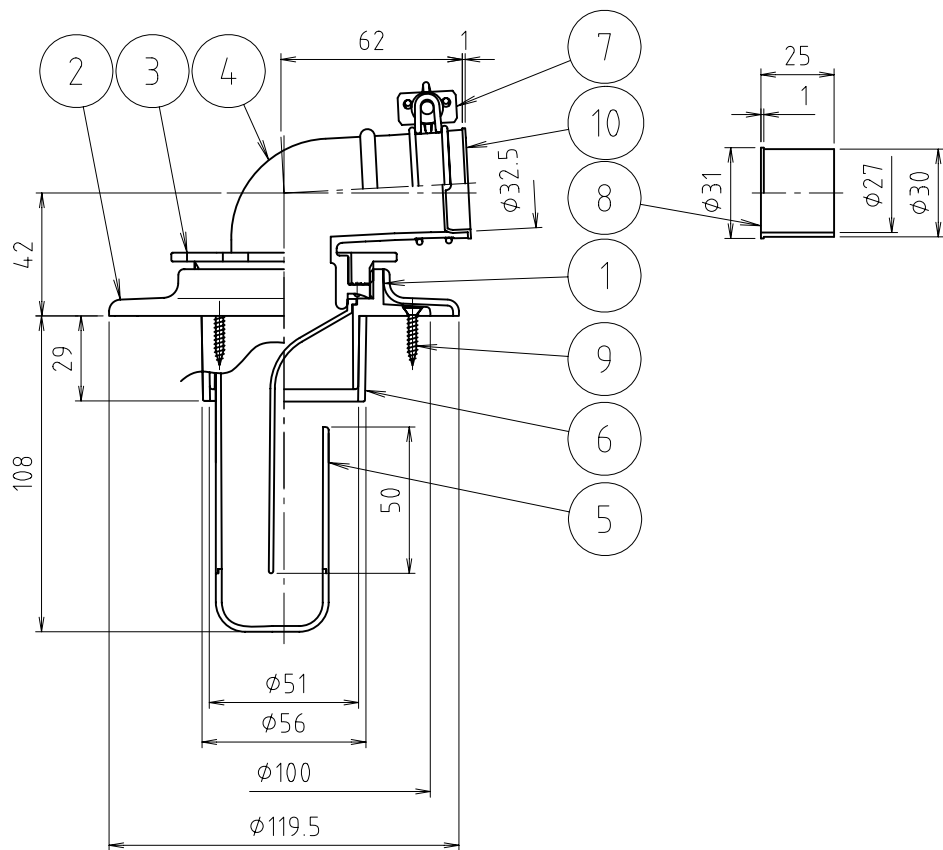
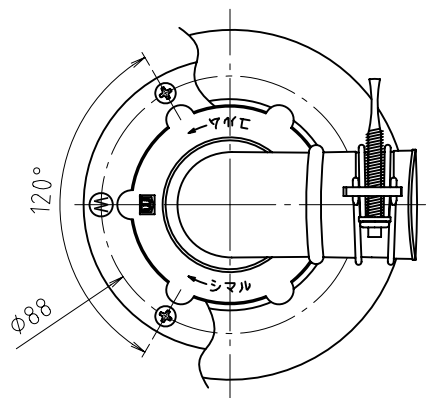


参考図



| 10 | キャップ | 合成樹脂 | P E | |
|----|--------|-------|--------|-----------------|
| 9 | ビス | ステン鋼線 | SUS304 | 3.5×20...3本 |
| 8 | インナー | 合成樹脂 | P P | 抗菌剤入 |
| 7 | バンド | 鉄線 | SWM-B | 1.2×0.5mm |
| 6 | VUスリーブ | 合成樹脂 | ABS | ナチュール |
| 5 | フン | 合成樹脂 | ABS | 抗菌剤入 |
| 4 | エルボ | 合成樹脂 | TPO | ホワイトグレー 抗菌剤入 |
| 3 | ロックナット | 合成樹脂 | ABS | クロムメッキ |
| 2 | 化粧カバー | 合成樹脂 | ABS | クロムメッキ |
| 1 | 本体 | 合成樹脂 | ABS | ホワイトグレー |
| 番号 | 部品名 | 材質名 | 材質記号 | 備考 |

| | | | | |
|----|--------------------|--|--|--|
| 品名 | 洗濯機排水トラップ クリーン型 | | | |
| 品番 | MB44CWM | | | |
| 寸法 | VP・VU50 | | | |
| 図番 | W-MB44CWM-2-01 | | | |

※ web図面の為、等縮尺ではございません。