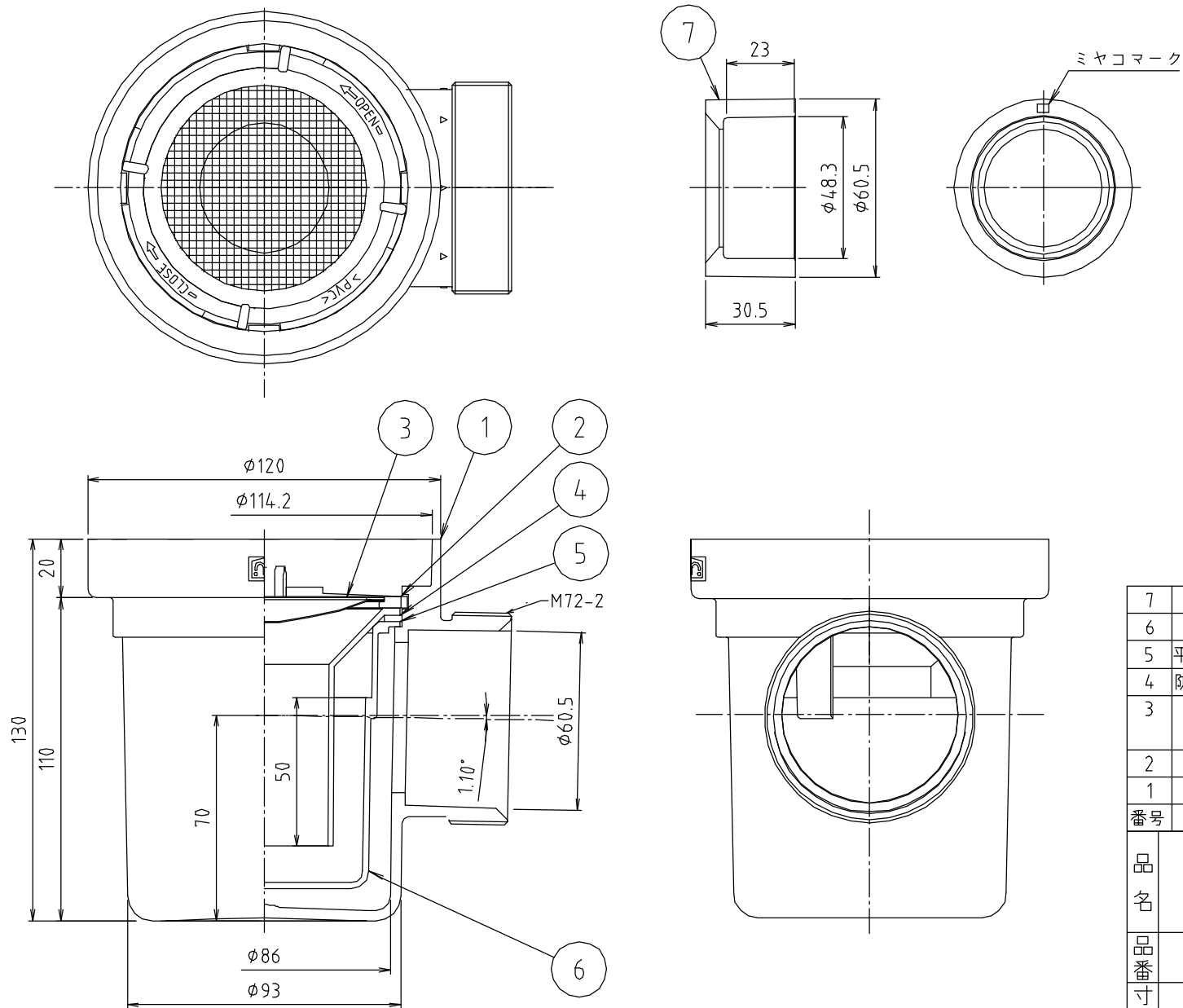


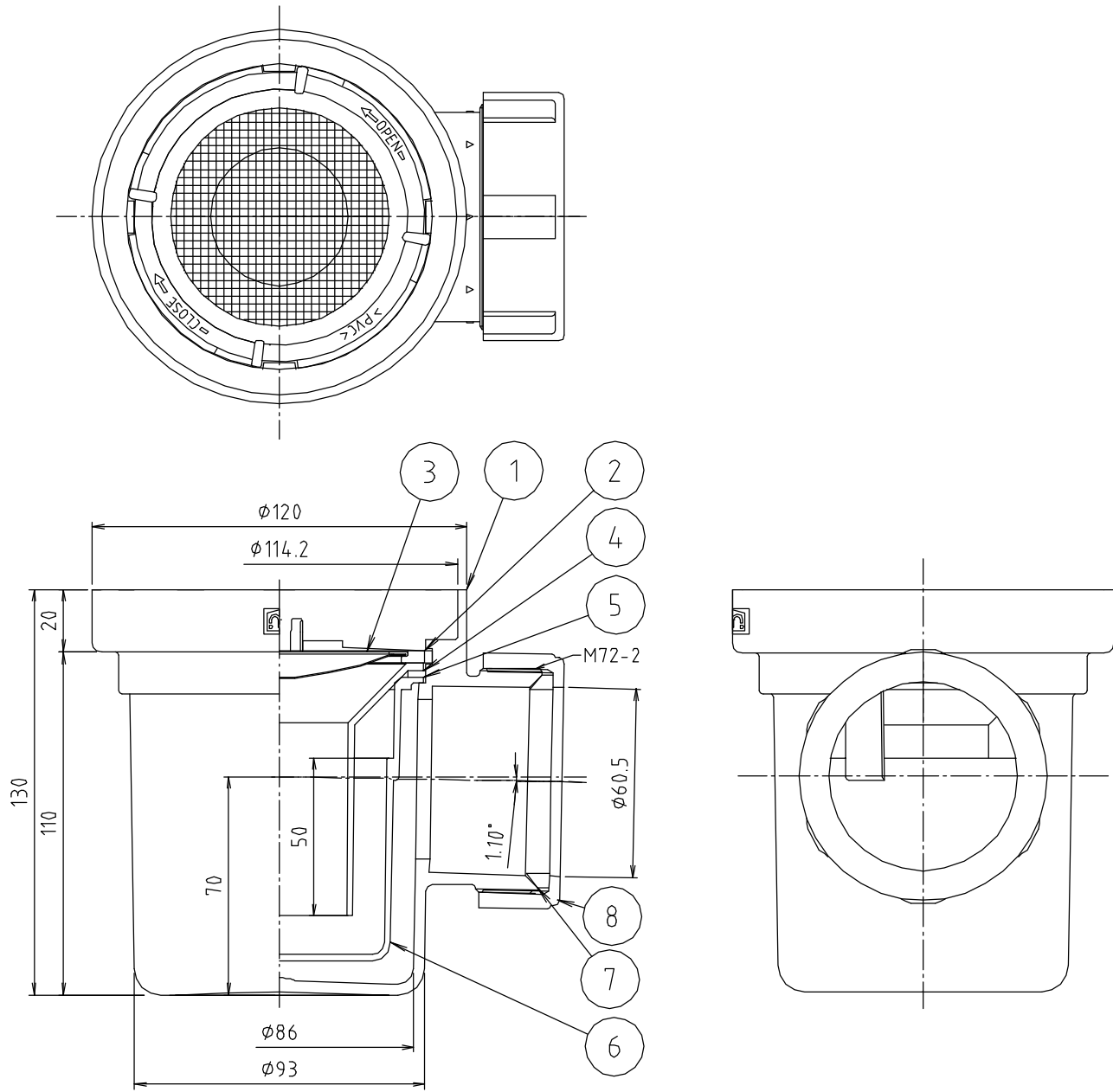
参考図



web図面の為、等縮尺ではございません。

7	フタ	合成樹脂	耐熱PVC	色:アラク
6	フタ	合成樹脂	耐熱ABS	色:アラク
5	平パッキン	合成ゴム	EPDM	
4	防臭パイプ	合成樹脂	耐熱ABS	色:アラク
3	防虫網 防虫網枠	スチール線 スチール板	SUS304 SUS304	0.42×#12
2	枠	合成樹脂	耐熱PVC	色:アラク
1	本体	合成樹脂	耐熱PVC	色:アラク
番号	部品名	材質名	材質記号	備考
品名	耐熱排水トラップ			
品番	MB50TYP			
寸法	40			
図番	MB50TYP-40-01			

参考図



web図面の為、等縮尺ではございません。

8	袋ナット	合成樹脂	耐熱ABS	色:ブロン
7	筒パッキン	合成ゴム	EPDM	
6	フン	合成樹脂	耐熱ABS	色:ブロン
5	平パッキン	合成ゴム	EPDM	
4	防臭パイプ	合成樹脂	耐熱ABS	色:ブロン
3	防虫網 防虫網枠	ステンレス鋼線 ステンレス鋼板	SUS304 SUS304	0.42×#12
2	枠	合成樹脂	耐熱PVC	色:ブロン
1	本体	合成樹脂	耐熱PVC	色:ブロン
番号	部品名	材質名	材質記号	備考
品名	耐熱排水トラップ			
品番	MB50TYP			
寸法	50			
図番	MB50TYP-50-01			